

予選リーグ 組み合わせ〈対戦表〉【6日】 ( )はTO

男子 女子

《 A コ ー ト 》

①	<b>宍道中</b> (湖北)	37	$\begin{pmatrix} 4 - 22 \\ 12 - 23 \\ 7 - 16 \\ 14 - 14 \end{pmatrix}$	75	<b>附属中</b>
②	<b>開星・四中</b> (四中)	35	$\begin{pmatrix} 2 - 32 \\ 7 - 28 \\ 8 - 20 \\ 18 - 11 \end{pmatrix}$	91	<b>二中</b>
③	<b>湖北中</b> (附属)	74	$\begin{pmatrix} 35 - 4 \\ 11 - 10 \\ 9 - 19 \\ 19 - 11 \end{pmatrix}$	44	<b>宍道中</b>
④	<b>四中</b> (二中)	86	$\begin{pmatrix} 34 - 2 \\ 13 - 5 \\ 27 - 8 \\ 12 - 18 \end{pmatrix}$	33	<b>開星・四中</b>
⑤	<b>附属中</b> (宍道)	55	$\begin{pmatrix} 10 - 8 \\ 14 - 13 \\ 17 - 19 \\ 14 - 13 \end{pmatrix}$	53	<b>湖北中</b>
⑥	<b>二中</b> (開・四)	46	$\begin{pmatrix} 11 - 13 \\ 1 - 16 \\ 21 - 25 \\ 13 - 14 \end{pmatrix}$	68	<b>四中</b>

《 B コ ー ト 》

①	<b>湖東中</b> (東出雲)	32	$\begin{pmatrix} 1 - 14 \\ 4 - 29 \\ 15 - 11 \\ 12 - 16 \end{pmatrix}$	70	<b>島根中</b>
②	<b>一中</b> (湖南)	33	$\begin{pmatrix} 8 - 15 \\ 8 - 26 \\ 6 - 15 \\ 11 - 24 \end{pmatrix}$	80	<b>三中</b>
③	<b>東出雲中</b> (島根)	58	$\begin{pmatrix} 10 - 13 \\ 17 - 18 \\ 12 - 18 \\ 19 - 24 \end{pmatrix}$	73	<b>湖東中</b>
④	<b>湖南中</b> (二中)	67	$\begin{pmatrix} 14 - 16 \\ 13 - 22 \\ 16 - 7 \\ 24 - 11 \end{pmatrix}$	56	<b>一中</b>
⑤	<b>島根中</b> (湖東)	87	$\begin{pmatrix} 22 - 11 \\ 30 - 6 \\ 17 - 2 \\ 18 - 15 \end{pmatrix}$	34	<b>東出雲中</b>
⑥	<b>三中</b> (一中)	67	$\begin{pmatrix} 16 - 9 \\ 13 - 12 \\ 20 - 9 \\ 18 - 14 \end{pmatrix}$	44	<b>湖南中</b>

《 C コ ー ト 》

①	<b>東出雲中</b> (湖東)	51	$\begin{pmatrix} 17 - 9 \\ 18 - 18 \\ 10 - 18 \\ 6 - 9 \end{pmatrix}$	54	<b>二中</b>
②	<b>湖北中</b> (一中)	20	$\begin{pmatrix} 4 - 17 \\ 10 - 15 \\ 2 - 17 \\ 4 - 20 \end{pmatrix}$	69	<b>宍道中</b>
③	<b>湖東中</b> (二中)	65	$\begin{pmatrix} 10 - 9 \\ 16 - 5 \\ 31 - 5 \\ 8 - 27 \end{pmatrix}$	46	<b>東出雲中</b>
④	<b>一中</b> (宍道)	122	$\begin{pmatrix} 35 - 2 \\ 32 - 2 \\ 22 - 6 \\ 33 - 8 \end{pmatrix}$	18	<b>湖北中</b>
⑤	<b>二中</b> (東出雲)	55	$\begin{pmatrix} 5 - 10 \\ 15 - 17 \\ 15 - 13 \\ 20 - 17 \end{pmatrix}$	57	<b>湖東中</b>
⑥	<b>宍道中</b> (湖北)	19	$\begin{pmatrix} 0 - 20 \\ 3 - 23 \\ 10 - 11 \\ 6 - 13 \end{pmatrix}$	67	<b>一中</b>

《 D コ ー ト 》

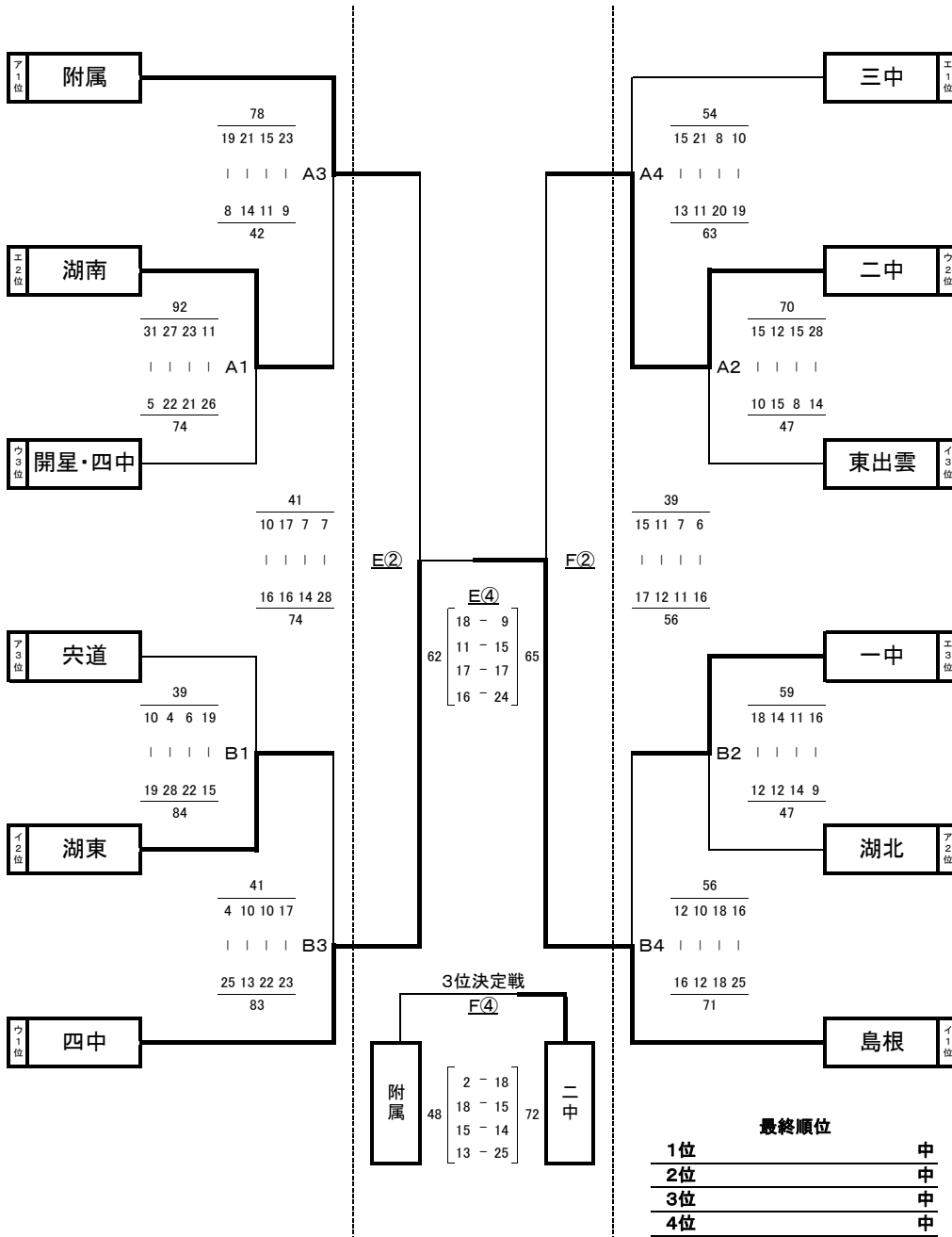
①	<b>四中</b> (松徳)	72	$\begin{pmatrix} 18 - 4 \\ 26 - 5 \\ 8 - 8 \\ 20 - 9 \end{pmatrix}$	26	<b>三中</b>
②	<b>玉湯中</b> (湖南)	24	$\begin{pmatrix} 10 - 8 \\ 0 - 15 \\ 7 - 11 \\ 7 - 10 \end{pmatrix}$	44	<b>附属中</b>
③	<b>松徳中</b> (二中)	78	$\begin{pmatrix} 23 - 17 \\ 20 - 14 \\ 24 - 25 \\ 11 - 10 \end{pmatrix}$	66	<b>四中</b>
④	<b>湖南中</b> (附属)	120	$\begin{pmatrix} 39 - 5 \\ 19 - 7 \\ 28 - 4 \\ 34 - 3 \end{pmatrix}$	19	<b>玉湯中</b>
⑤	<b>三中</b> (四中)	43	$\begin{pmatrix} 11 - 18 \\ 8 - 23 \\ 10 - 26 \\ 14 - 11 \end{pmatrix}$	78	<b>松徳中</b>
⑥	<b>附属中</b> (玉湯)	41	$\begin{pmatrix} 8 - 10 \\ 16 - 16 \\ 7 - 16 \\ 10 - 21 \end{pmatrix}$	63	<b>湖南中</b>

【男子決勝トーナメント】 10月7日(金):島根体育館 8日(土):松江市総合体育館

【7日】

【8日】

【7日】



10月7日(金) A、B…島根体育館

8日(土) E、F…松江市総合体育館

試合時間【7日】 ①9:00~ ②10:20~ ③11:40~ ④13:00~ ⑤14:20~

試合時間【8日】 ①9:30~ ②10:50~ ③12:10~ ④13:30~

