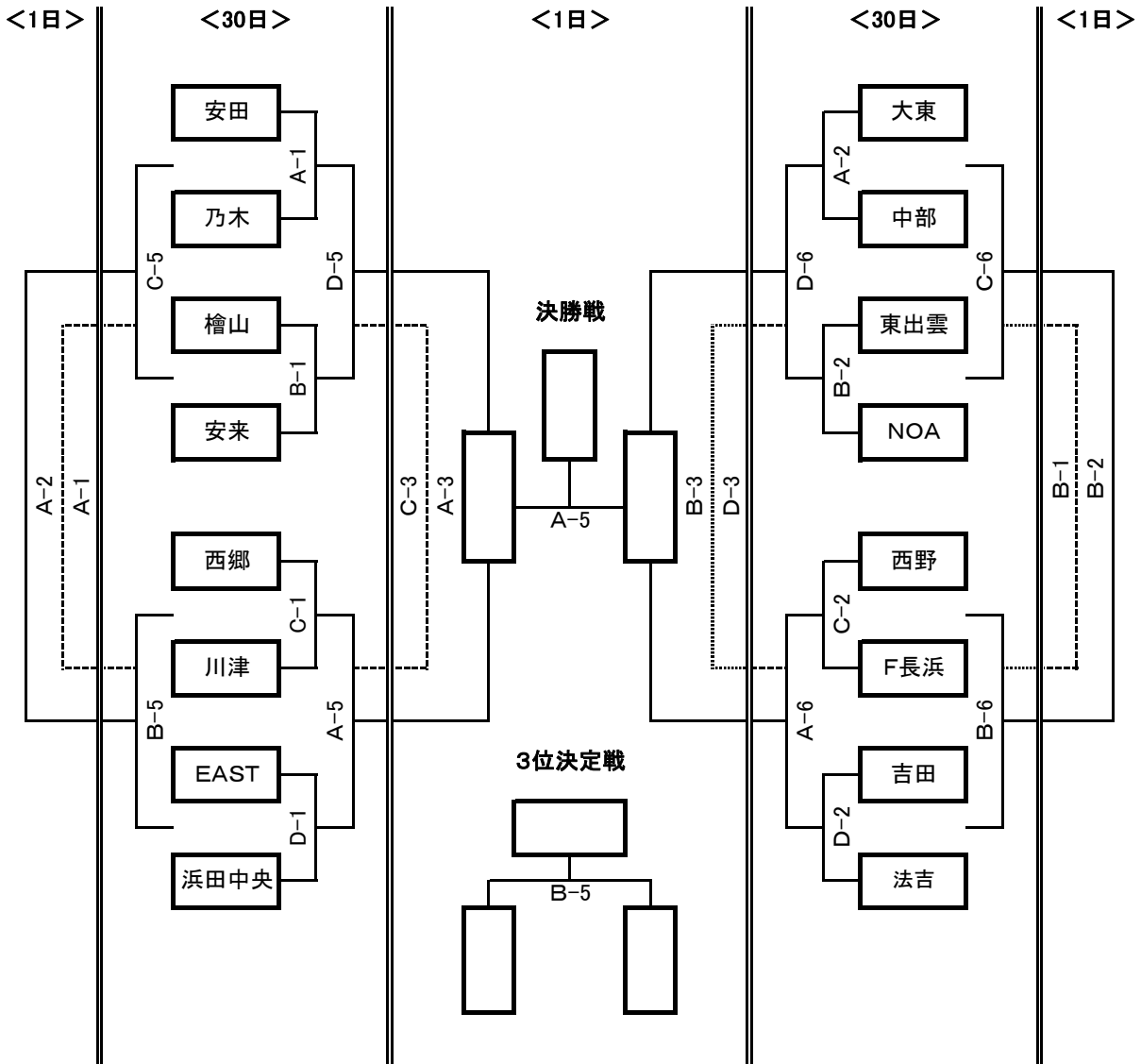


女子 組み合わせ 表

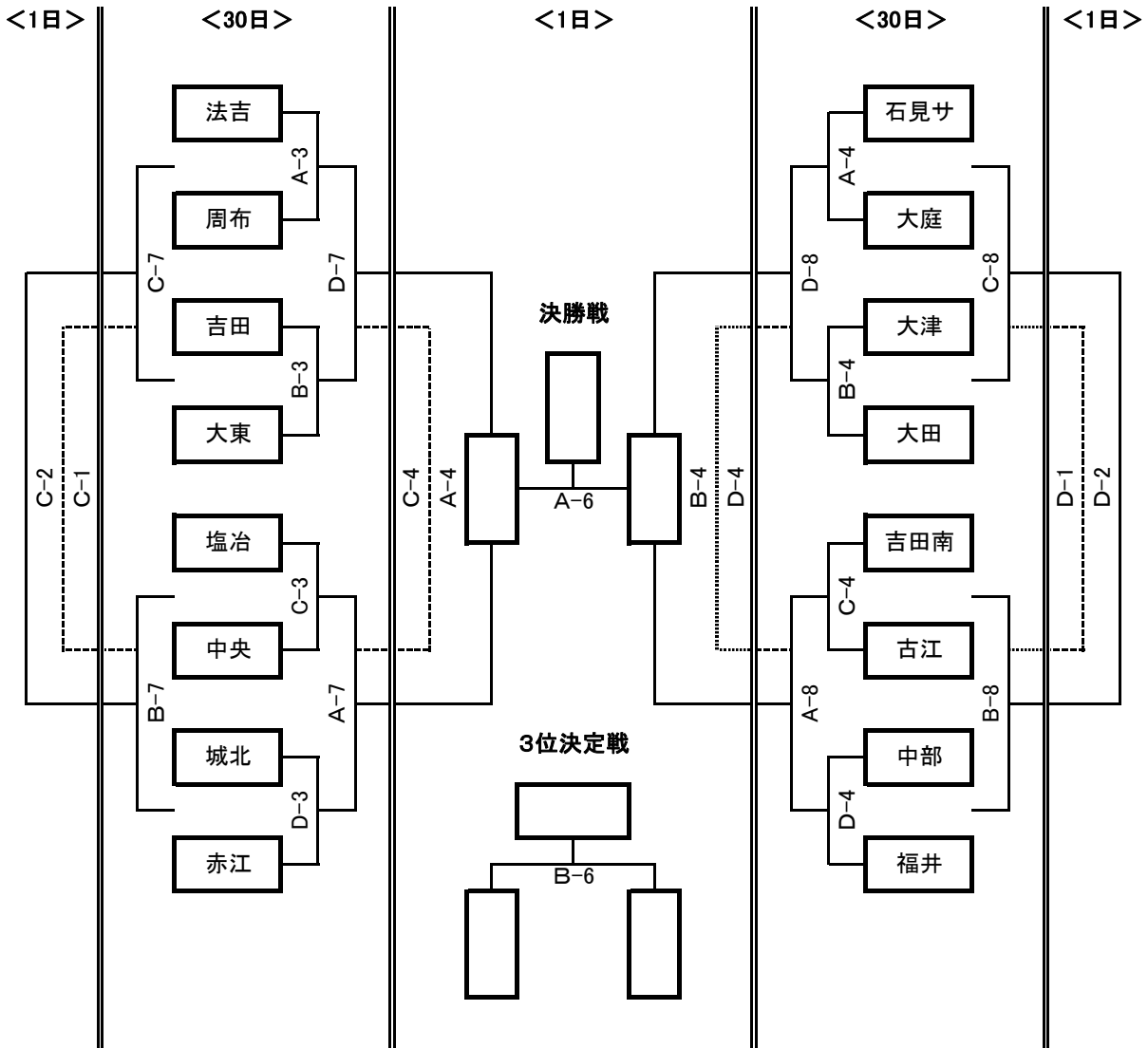


会 場 A・B・C ⇒ 県立浜山体育館(カミアリーナ) メインアリーナ
 D ⇒ 県立浜山体育館(カミアリーナ) サブアリーナ

試合開始時刻

- 6月30日(土)**
 ①→ 9:00～ ②→ 10:00～ ③→ 11:00～ ④→ 12:00～
 開会式 13:00～
 ⑤→ 13:30～ ⑥→ 14:30～ ⑦→ 15:30～ ⑧→ 16:30～
- 7月 1日(日)**
 ①→ 9:00～ ②→ 10:00～ ③→ 11:00～ ④→ 12:00～
 ⑤→ 13:00～ ⑥→ 14:00～ 閉会式 15:15～

男子 組み合わせ 表



会 場 A・B・C ⇒ 県立浜山体育館(カミアリーナ) メインアリーナ
 D ⇒ 県立浜山体育館(カミアリーナ) サブアリーナ

試合開始時刻

6月30日(土)

① → 9:00～ ② → 10:00～ ③ → 11:00～ ④ → 12:00～

開会式 13:00～

⑤ → 13:30～ ⑥ → 14:30～ ⑦ → 15:30～ ⑧ → 16:30～

7月 1日(日)

① → 9:00～ ② → 10:00～ ③ → 11:00～ ④ → 12:00～

⑤ → 13:00～ ⑥ → 14:00～ 閉会式 15:15～