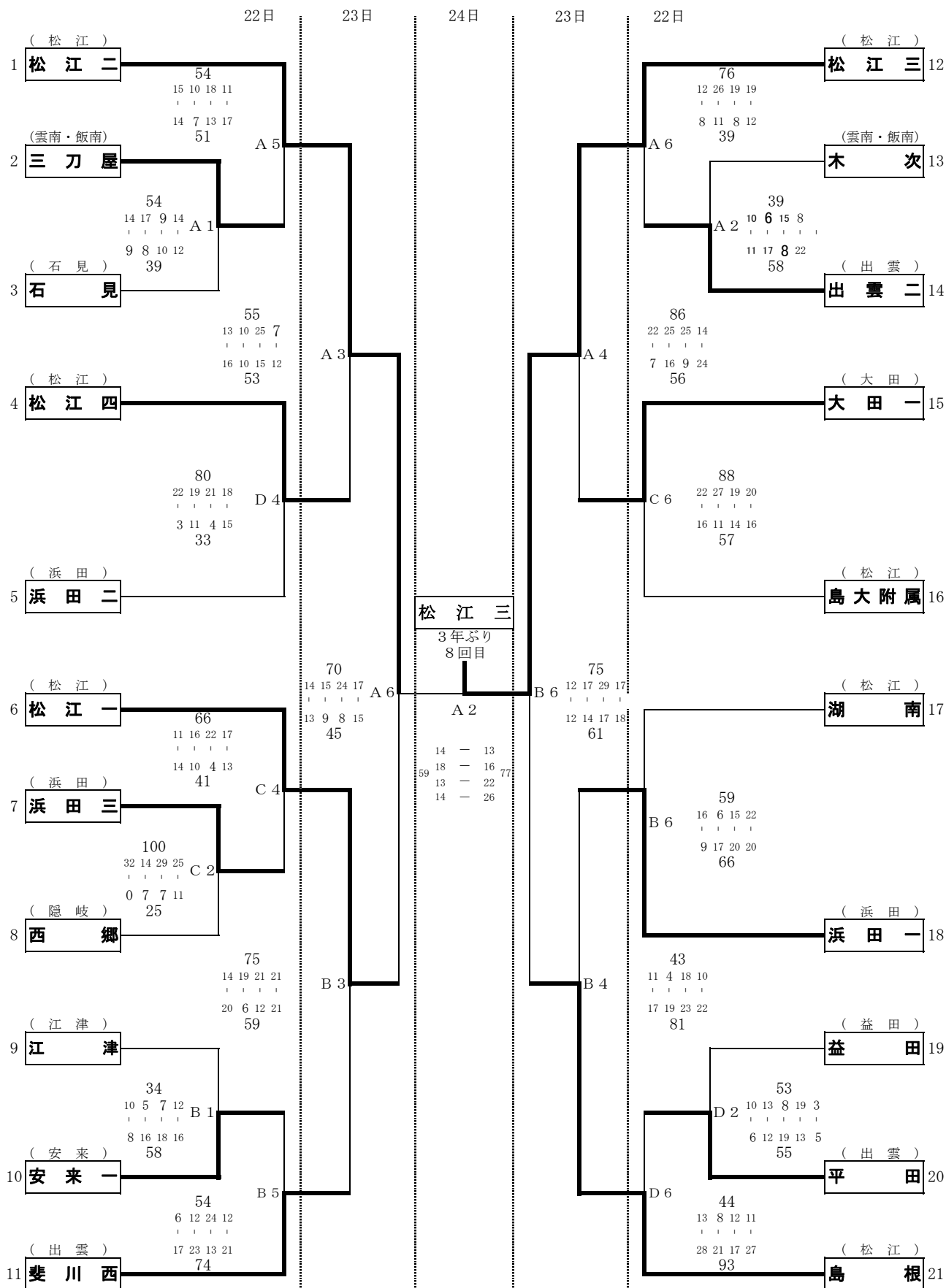


第46回 島根県中学校総合体育大会 バスケットボール競技の組み合わせ

【 男子 の 部 】

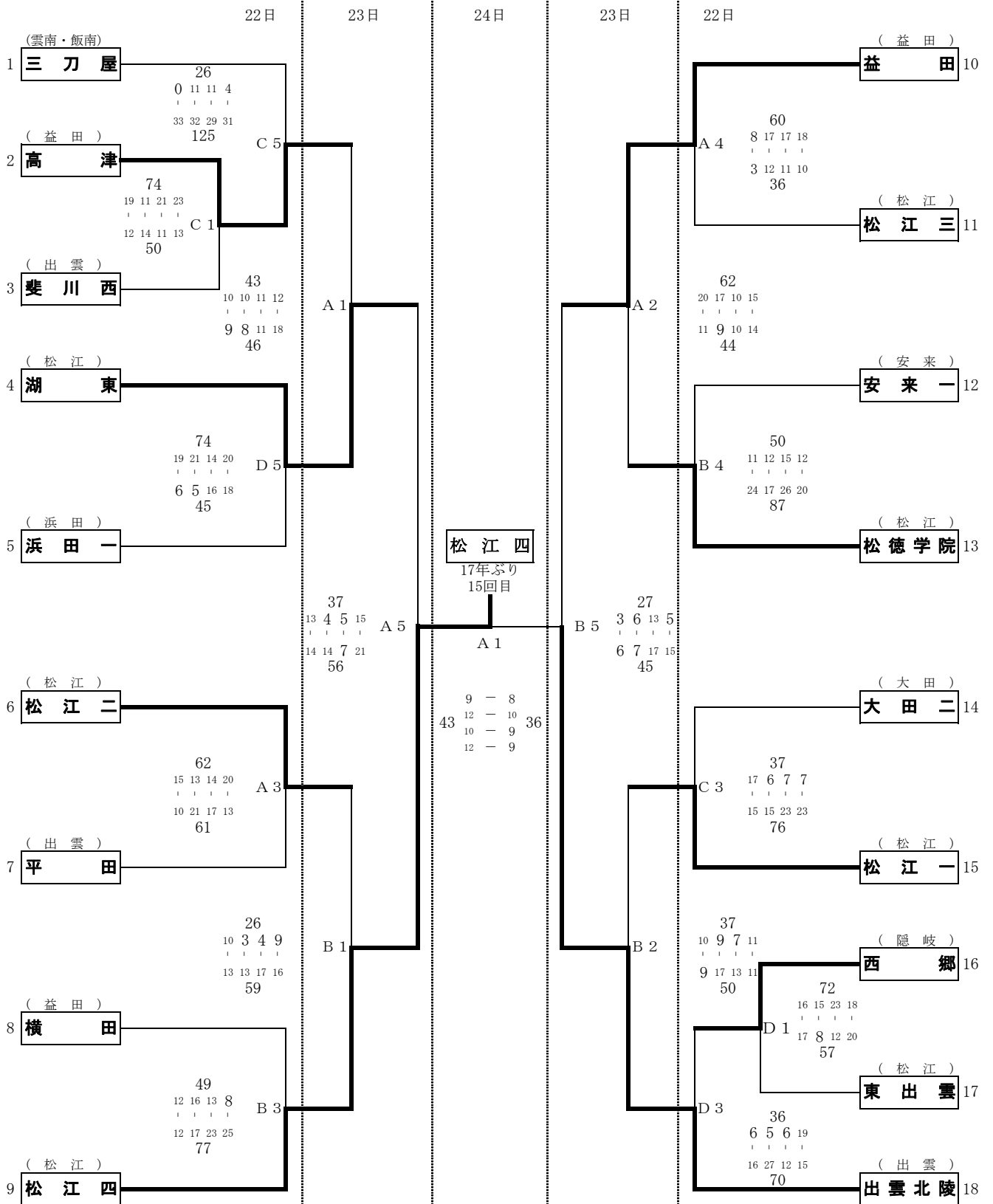


会場 A・Bコート：松江市総合体育館 C・Dコート：鹿島総合体育館

試合時間 【22日】
【23日】
【24日】

- ① 9:00～ ② 10:20～ ③ 11:40～ ④ 13:00～ ⑤ 14:20～ ⑥ 15:40～
- ① 9:00～ ② 10:20～ ③ 11:40～ ④ 13:00～ ⑤ 14:20～ ⑥ 15:40～
- ① 9:00～ ② 10:20～

【 女子 の 部 】



大会 注 意 事 項

1. ルールは2012年(財)日本バスケットボール協会競技規則による。ただし、一部旧ルールを採用。
2. 大会はトーナメント方式とし、3位決定戦は行わない。
3. 組み合わせ上位番号のチームが、ユニフォームは淡色、ベンチはオフィシャル席に向かって右側とする。
ユニフォームについては、2回戦以降、話し合いで決定してもよい。
4. ベンチに入る人数は、監督1名、コーチ1名、マネージャー1名、選手15名、計18名以内とする。
(ベンチ入りできる外部コーチは1名)
5. TOは、全試合、松江市内中学校バスケットボール部員が行う。