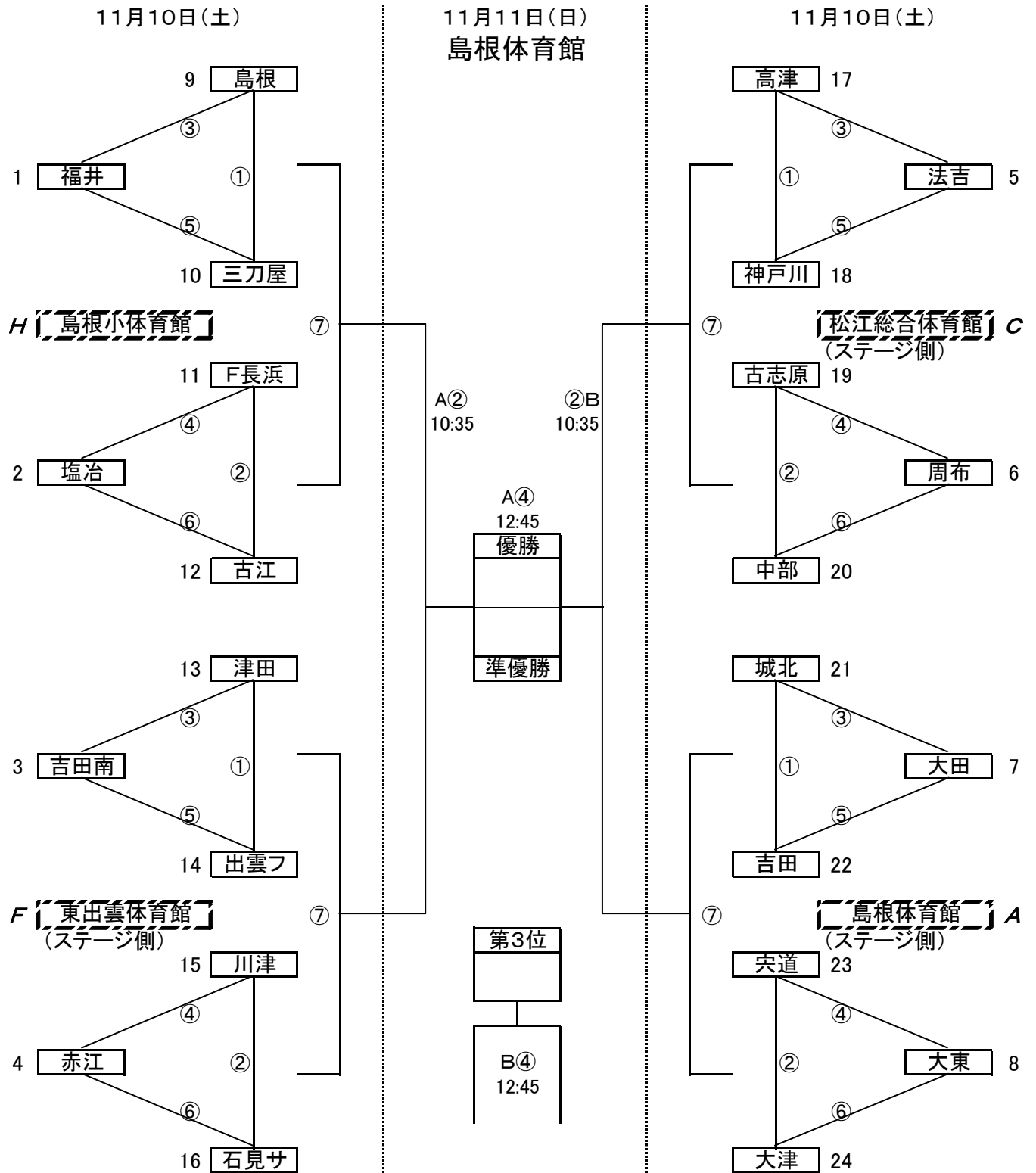


第 39 回 島根県ミニバスケットボール大会

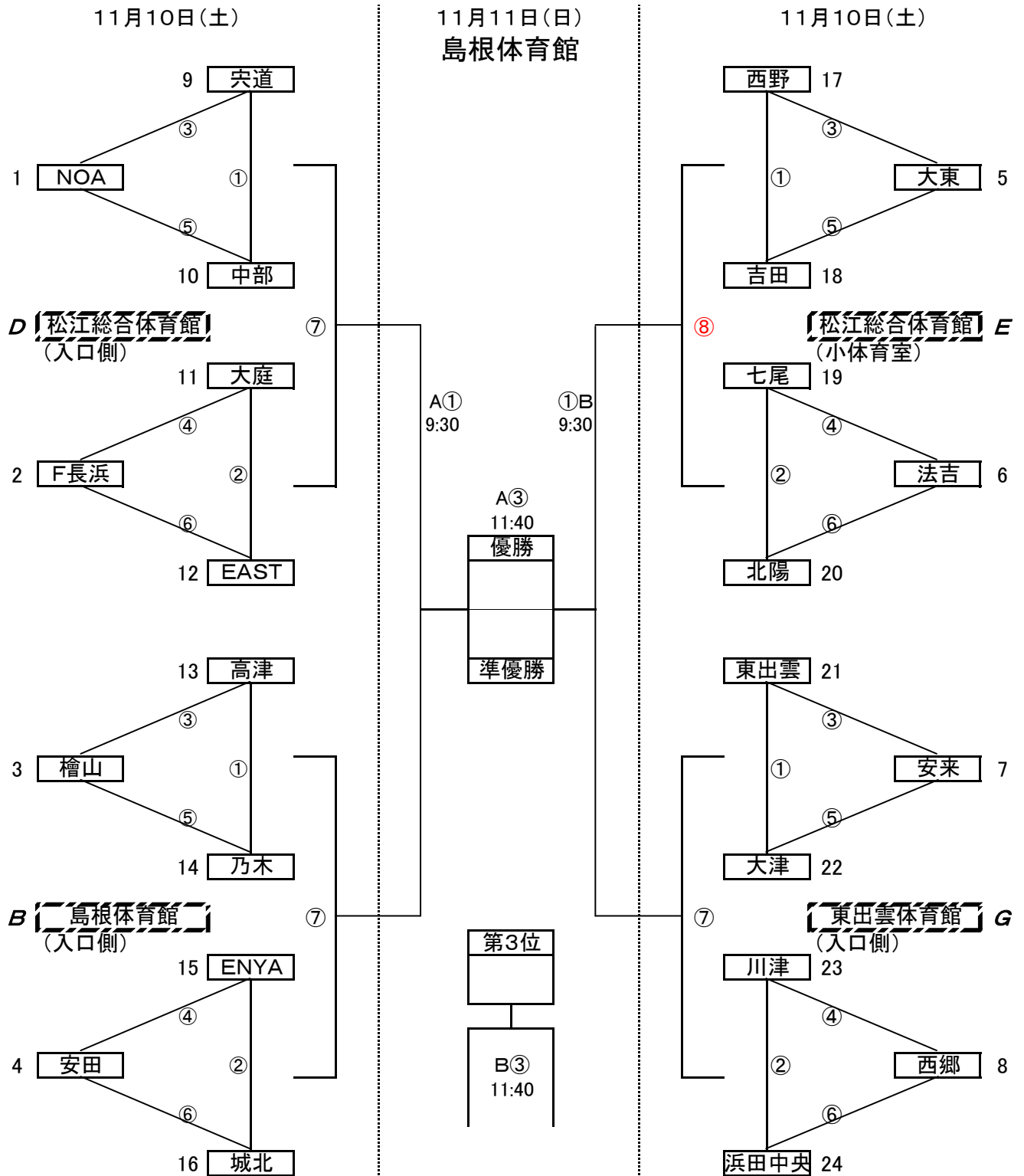
《男子の部》



試合時刻 (10日) ①9:15 ②10:20 ③11:25 ④12:30 ⑤13:35 ⑥14:40 ⑦15:45
 開会式 島根体育館会場のみ行います。 この会場のチームが参加してください。
 応援等 各コートとも鳴り物の応援はご遠慮ください。

第 39 回 島根県ミニバスケットボール大会

《女子の部》



試合時刻(10日) ①9:15 ②10:20 ③11:25 ④12:30 ⑤13:35 ⑥14:40 ⑦15:45
⑧16:50 (松江総合体育館ステージ側コートで行います)

開会式 島根体育館会場のみ行います。 この会場のチームが参加してください。
応援等 各コートとも鳴り物の応援はご遠慮ください。