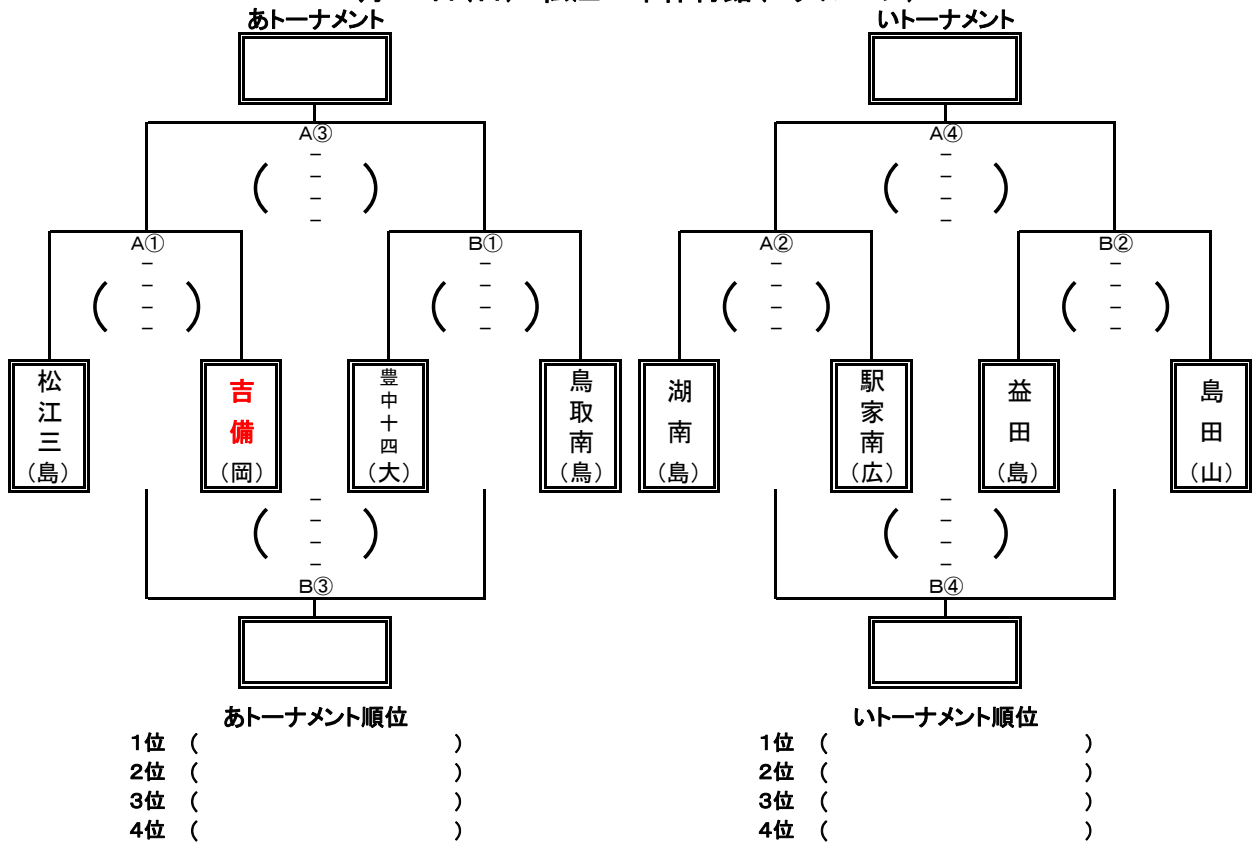
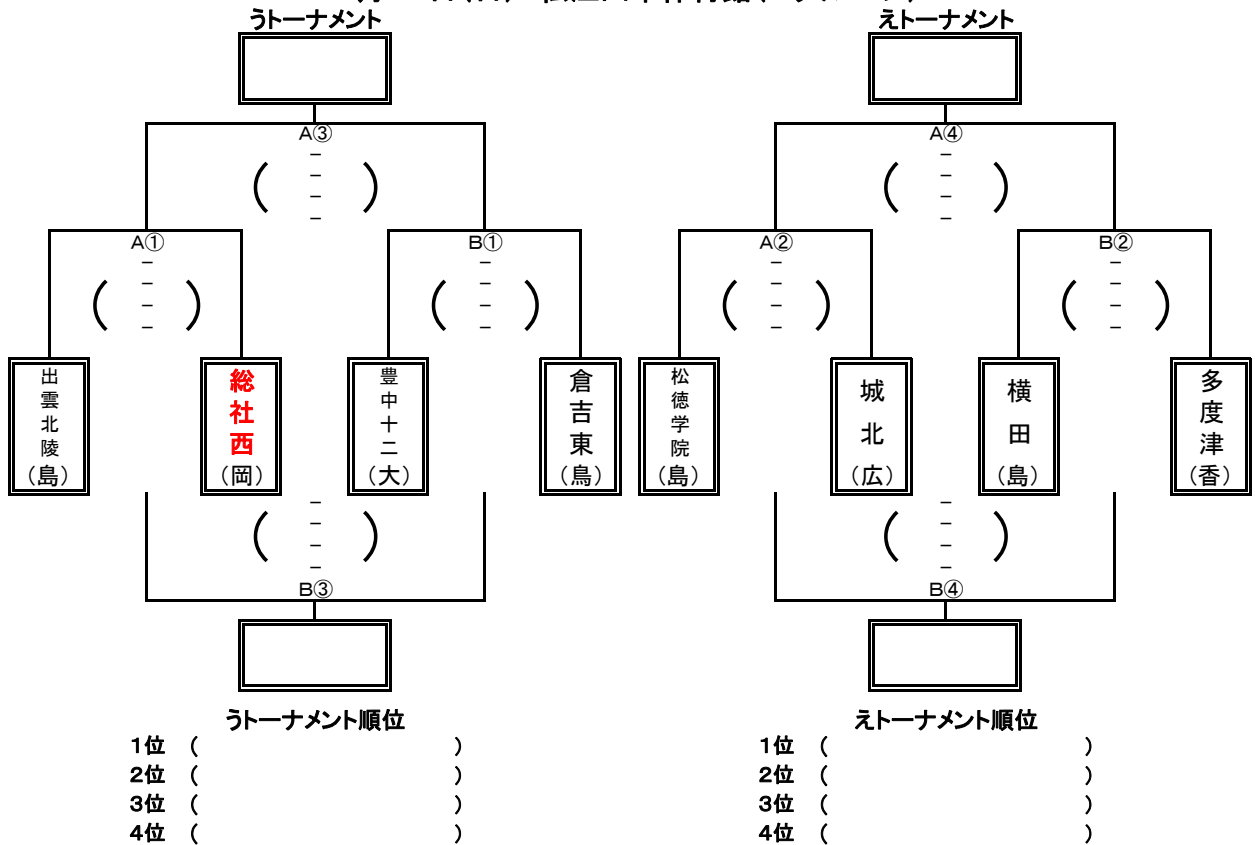


第35回 山陰中学校選抜バスケットボール大会 女子予選トーナメント組み合わせ

1月12日(日) 松江三中体育館(Aグループ)



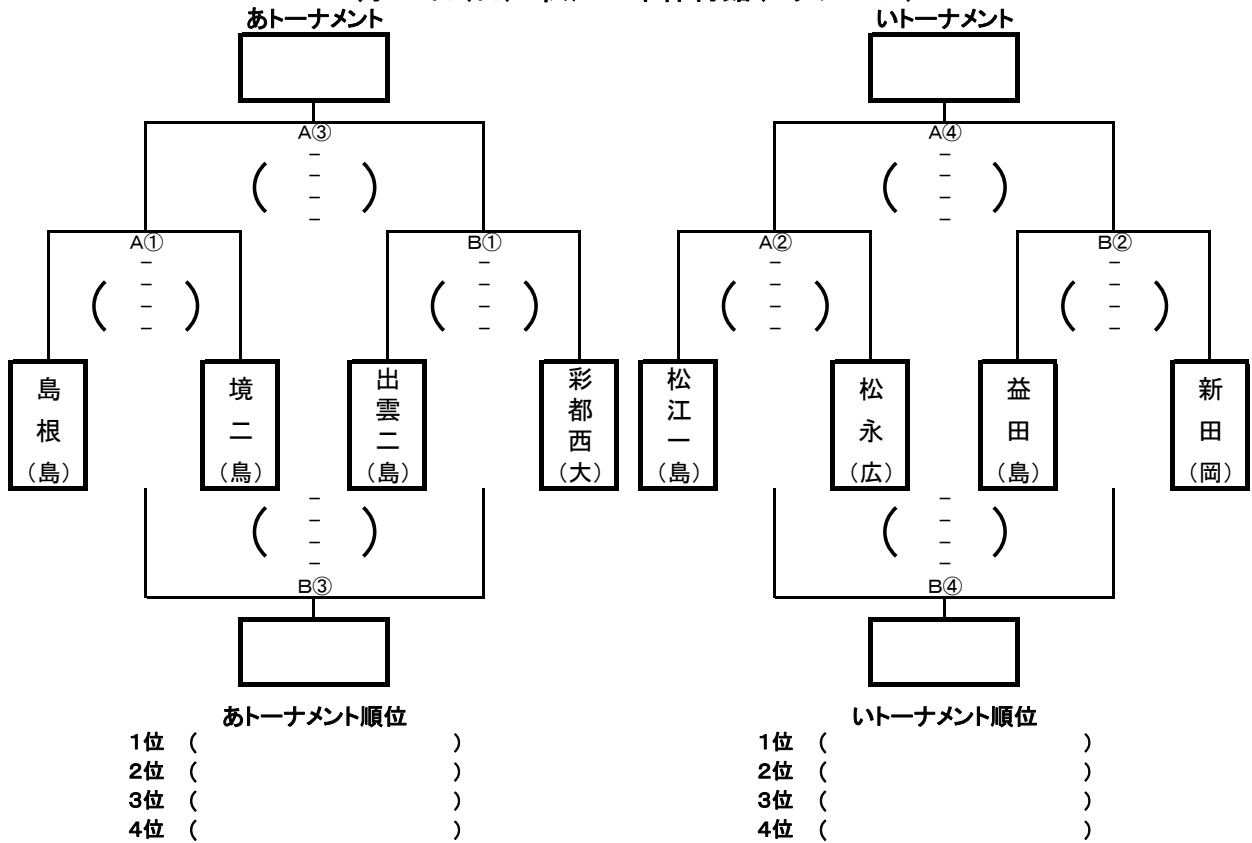
1月12日(日) 松江四中体育館(Bグループ)



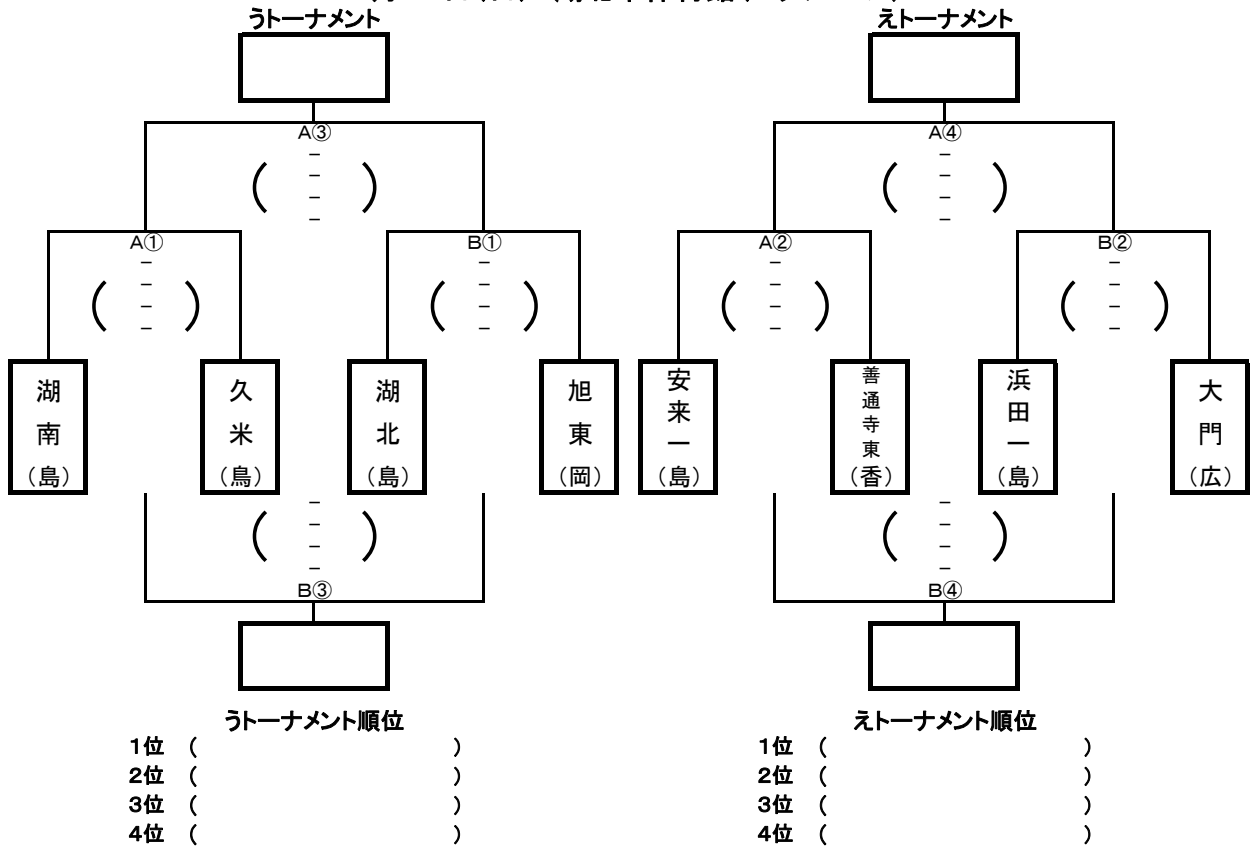
試合時間 ①10:00~ ②11:20~ ③12:40~ ④14:00~ (8分-8分-7分-8分-8分)

第35回 山陰中学校選抜バスケットボール大会 男子予選トーナメント組み合わせ

1月12日(日) 松江一中体育館(Aグループ)



1月12日(日) 湖北中体育館(Bグループ)



試合時間 ①10:00~ ②11:20~ ③12:40~ ④14:00~ (8分-8分-7分-8分-8分)