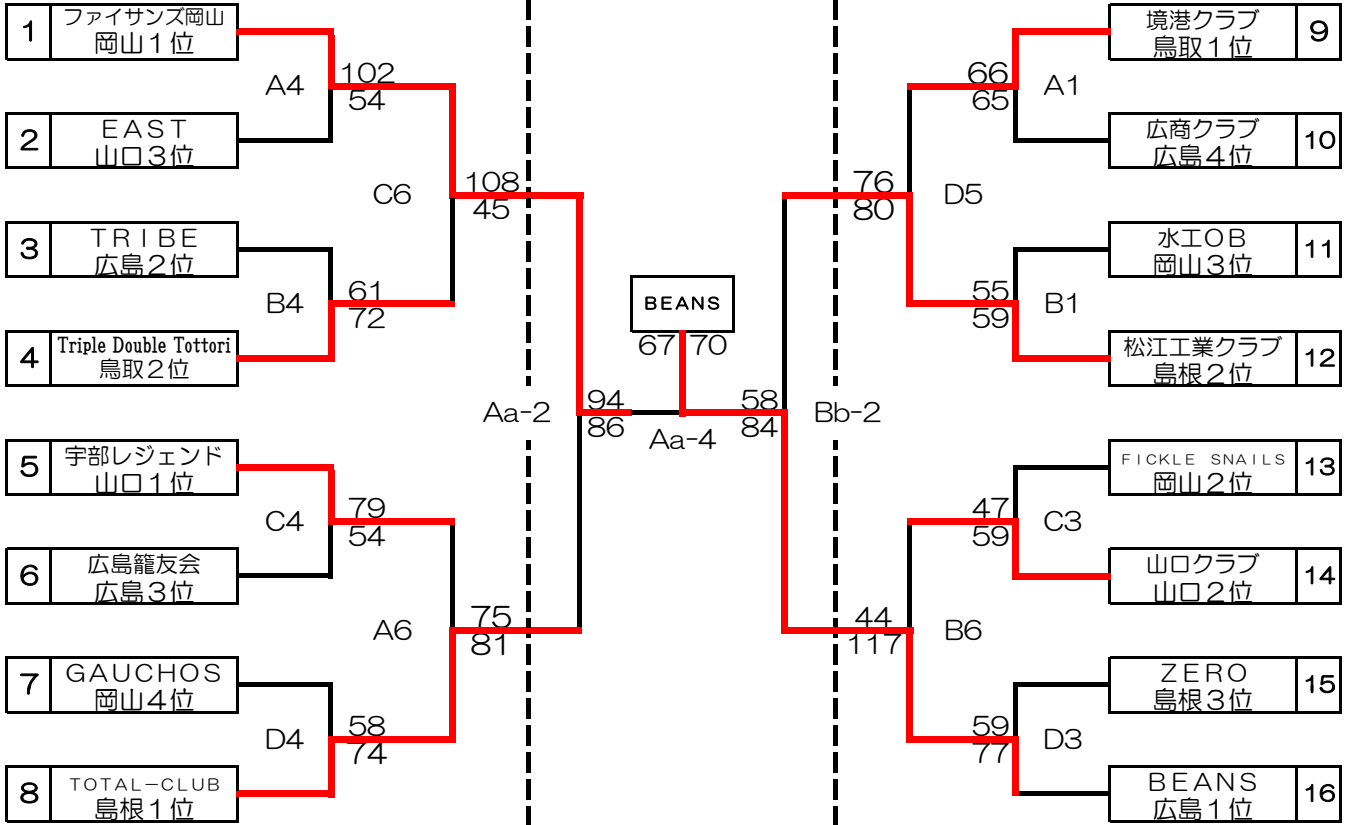


第10回中国クラブバスケットボール優勝大会
兼第3回全日本クラブバスケットボール選抜大会
中国地区予選会組合せ表【会場：桃太郎アリーナ(岡山県岡山市)】
男子組合せ

第1日目(土)
(平成26年7月26日)

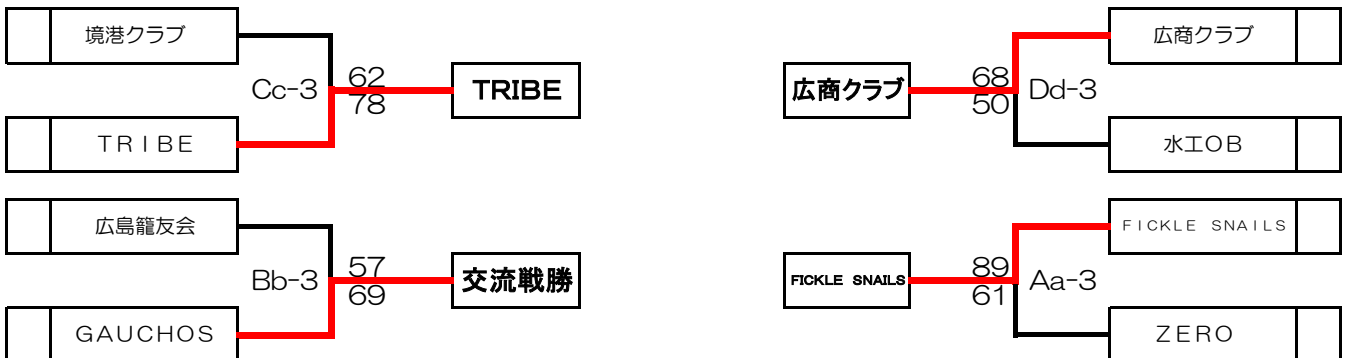
第2日目(日)
(平成26年7月27日)

第1日目(土)
(平成26年7月26日)

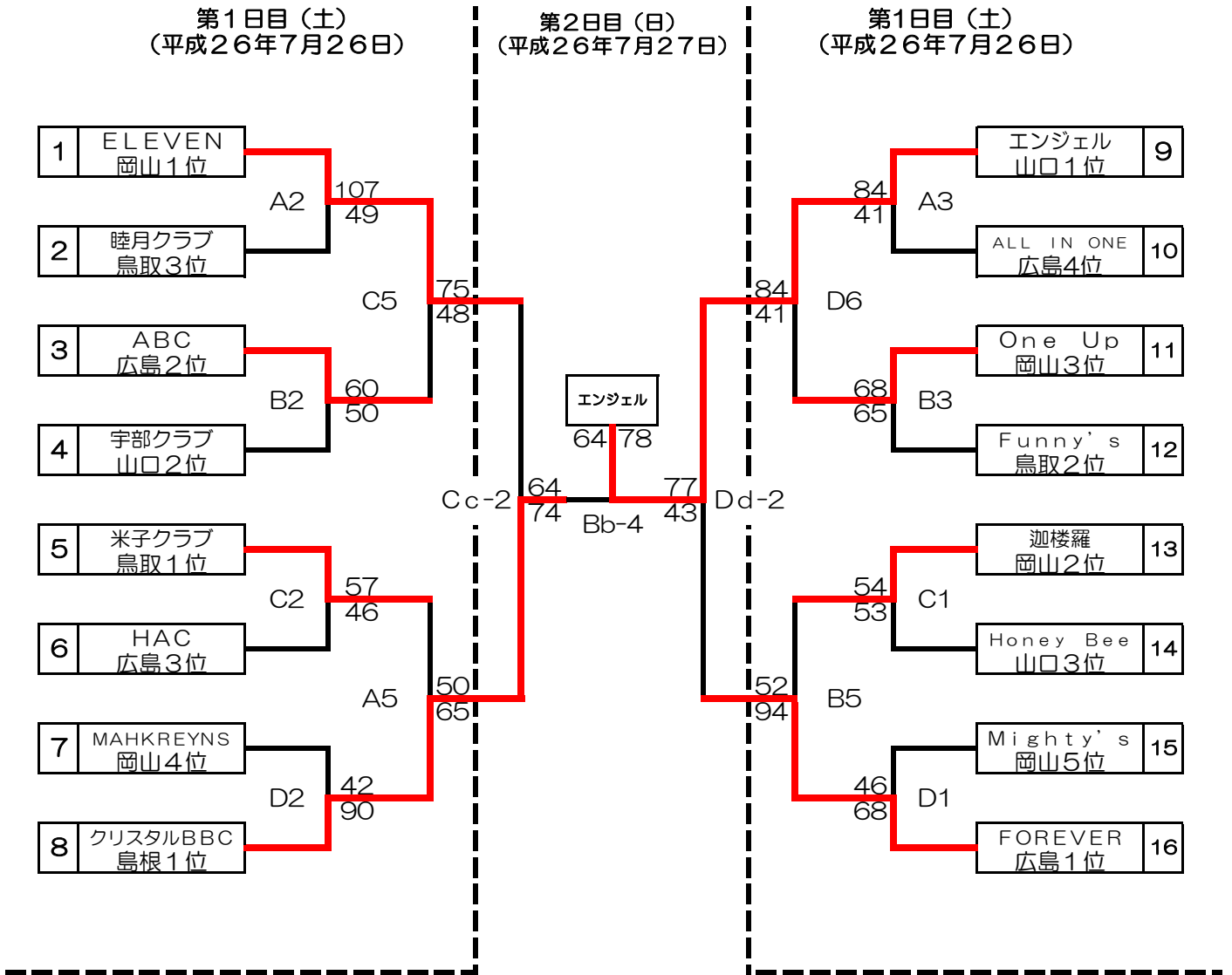


試合開始時間	
1	10:00
2	11:30
3	13:00
4	14:30
5	16:00
6	17:30

注) 交流戦は、同県とならないように配慮する。

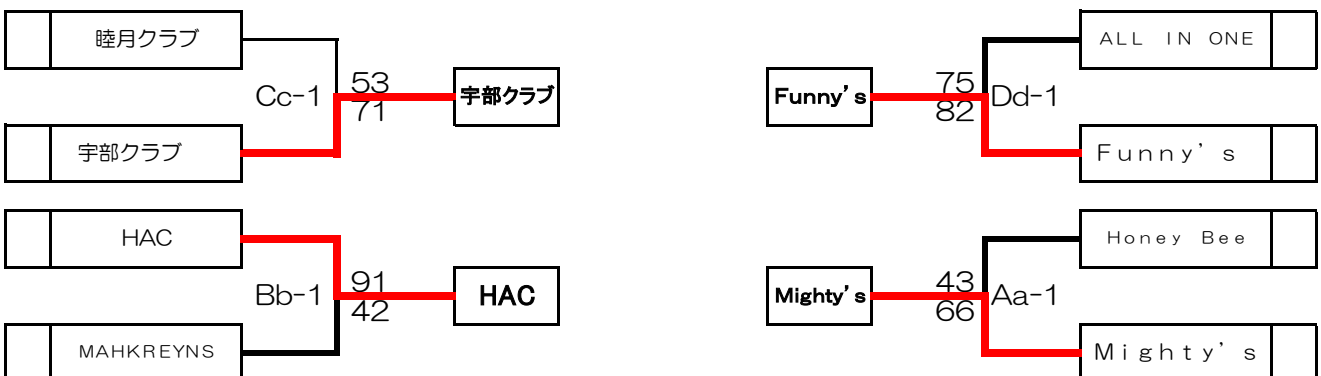


第10回中国クラブバスケットボール優勝大会
 兼第3回全日本クラブバスケットボール選抜大会
 中国地区予選会組合せ表【会場：桃太郎アリーナ(岡山県岡山市)】
 女子組合せ



試合開始時間	
1	10:00
2	11:30
3	13:00
4	14:30
5	16:00
6	17:30

注) 交流戦は、同県とならないように配慮する。



第10回中国クラブバスケットボール優勝大会

2014/7/26(土)

No.	時間	Aコート(メインアリーナ)				Bコート(メインアリーナ)				Cコート(メインアリーナ)				Dコート(メインアリーナ)											
		対戦	スコア	結果	備考	対戦	スコア	結果	備考	対戦	スコア	結果	備考	対戦	スコア	結果	備考								
1	10:00	男子 1回戦	境港クラブ	12 - 13	66	65	● EAST	男子 1回戦	水工IOB	14 - 13	55	59	○ 松江工業クラブ	女子 1回戦	迦楼羅	12 - 16	54	53	● Honey Bee	女子 1回戦	Mighty's	21 - 11	46	68	○ FOREVER
	18 - 15			23 - 11						13 - 15						10 - 21									
	11:30			18 - 15						7 - 22					13 - 9						9 - 12				
				18 - 22						11 - 13					16 - 13							6 - 24			
2	11:30	女子 1回戦	ELEVEN	28 - 5	107	49	● 陸月クラブ	女子 1回戦	ABC	14 - 12	60	50	● 宇部クラブ	女子 2回戦	米子クラブ	9 - 13	57	46	● HAC	女子 2回戦	MAHKREYNS	12 - 21	42	90	○ クリスタルBBC
	32 - 17			13 - 18						4 - 11						7 - 29									
	13:00			22 - 14						19 - 11					23 - 12						18 - 20				
				25 - 13						14 - 9					21 - 10						5 - 20				
3	13:00	女子 1回戦	エンジェル	18 - 8	84	41	● ALL IN ONE	女子 1回戦	One Up	24 - 17	68	65	● Funny's	男子 1回戦	FICKLE SNAILS	6 - 17	47	59	○ 山口クラブ	男子 1回戦	ZERO	6 - 21	59	77	○ BEANS
	19 - 7			12 - 15						10 - 14						19 - 18									
	14:30			28 - 7						23 - 14					16 - 12						8 - 17				
				19 - 19						9 - 19					15 - 16						26 - 21				
4	14:30	男子 1回戦	ファイサンズ岡山	26 - 11	102	54	● EAST	男子 1回戦	TRIBE	11 - 27	61	72	○ Triple Du bie Tottori	男子 1回戦	宇部レジェンド	25 - 8	79	54	● 広島籠友 会	男子 1回戦	GAUCHOS	17 - 14	58	74	○ TOTAL-CLUB
	28 - 6			17 - 6						23 - 8						8 - 14									
	16:00			22 - 23						15 - 18					14 - 17						13 - 24				
				26 - 14						18 - 21					17 - 21						20 - 22				
5	16:00	女子 2回戦	米子クラブ	10 - 23	50	65	○ クリスタルBBC	女子 2回戦	迦楼羅	15 - 24	52	94	○ FOREVER	女子 2回戦	ELEVEN	21 - 10	75	48	● ABC	男子 2回戦	境港クラブ	11 - 23	76	80	○ 松江工業クラブ
	7 - 17			6 - 38						18 - 14						29 - 18									
	17:30			13 - 19						15 - 10					18 - 11						15 - 20				
				20 - 6						16 - 22					18 - 13						21 - 19				
6	17:30	男子 2回戦	宇部レジェンド	21 - 21	75	81	○ TOTAL-CLUB	男子 2回戦	山口クラブ	9 - 26	44	117	○ BEANS	男子 2回戦	ファイサンズ岡山	30 - 14	108	45	● Triple Du bie Tottori	女子 2回戦	エンジェル	23 - 12	84	41	● One Up
	18 - 11			13 - 25						25 - 7						20 - 9									
	19:00			17 - 20						9 - 31					27 - 12						21 - 8				
				19 - 23						13 - 35					26 - 12						20 - 12				
				0 - 6																					

2014/7/27(日)

No.	時間	Aコート(メインアリーナ)				Bコート(メインアリーナ)				Cコート(メインアリーナ)				Dコート(メインアリーナ)											
		対戦	スコア	結果	備考	対戦	スコア	結果	備考	対戦	スコア	結果	備考	対戦	スコア	結果	備考								
1	10:00	女子 交流戦	Honey Bee	11 - 12	43	66	○ Mighty's	女子 交流戦	HAC	18 - 16	91	42	● MAHKREYNS	女子 交流戦	陸月クラブ	12 - 17	53	71	○ 宇部クラブ	女子 交流戦	ALL IN ONE	23 - 15	75	82	○ Funny's
	12 - 19			24 - 8						8 - 24						17 - 23									
	11:30			9 - 26						23 - 13					19 - 16						16 - 25				
				11 - 9						26 - 5					14 - 14						19 - 19				
2	11:30	男子 準決勝	ファイサンズ岡山	23 - 22	94	86	● TOTAL-CLUB	男子 準決勝	松江工業クラブ	14 - 19	58	84	○ BEANS	女子 準決勝	ELEVEN	22 - 14	64	74	○ クリスタルBBC	女子 準決勝	エンジェル	25 - 7	77	43	● FOREVER
	24 - 27			8 - 30						13 - 14						19 - 12									
	13:00			25 - 18						13 - 22					18 - 18						19 - 11				
				22 - 19						23 - 13					11 - 28						14 - 13				
3	13:00	男子 交流戦	FICKLE SNAILS	14 - 10	89	61	● ZERO	男子 交流戦	広島籠友会	11 - 16	57	69	○ GAUCHOS	男子 交流戦	境港クラブ	8 - 21	62	78	○ TRIBE	男子 交流戦	広商クラブ	20 - 17	68	50	● 水工IOB
	15 - 11			16 - 15						11 - 25						13 - 12									
	14:30			37 - 24						16 - 20					11 - 17						15 - 7				
										16 - 20					28 - 17						20 - 14				
4	14:30	男子 決勝	ファイサンズ岡山	18 - 22	67	70	○ BEANS	女子 決勝	クリスタルBBC	12 - 19	64	78	○ エンジェル	シニア	オールドス ターズセリ アックス	11 - 11	60	29	● HAC-G	スーパージ ニア	うるふ	10 - 8	44	29	● シルバーセリアックス
	23 - 17			16 - 28						14 - 6						15 - 7									
	16:00			13 - 10						19 - 17					12 - 6						4 - 7				
										17 - 14					23 - 6						15 - 7				