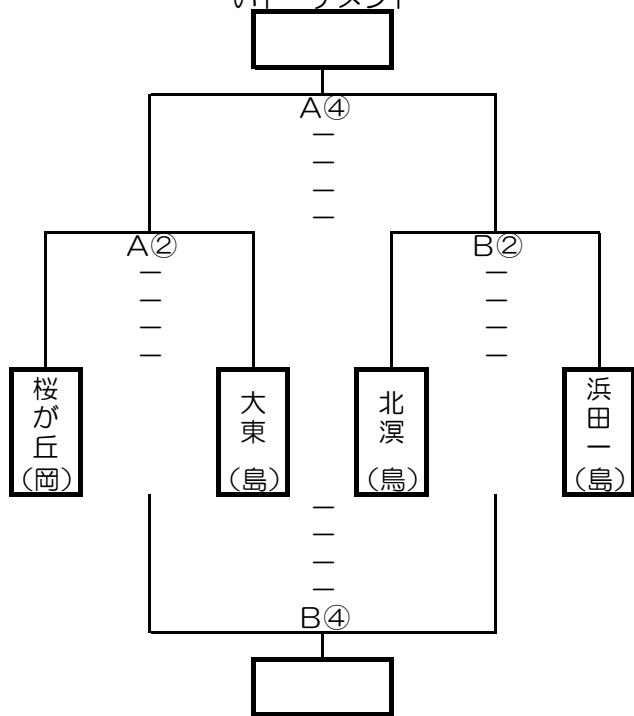
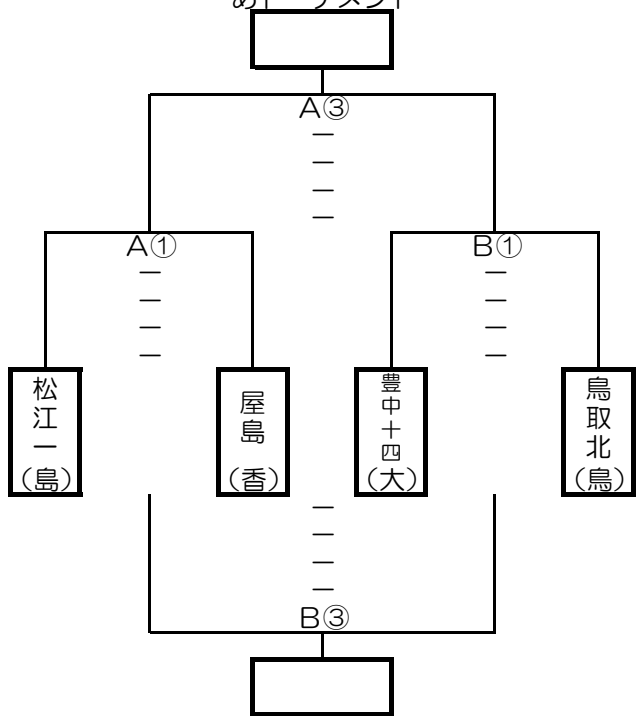


第36回 山陰中学校選抜バスケットボール大会男子予選トーナメント組合せ

1月4日(日) 松江市総合体育館 (Aグループ) A・Bコート

あトーナメント

いトーナメント



あトーナメント順位

- 1位 \_\_\_\_\_
- 2位 \_\_\_\_\_
- 3位 \_\_\_\_\_
- 4位 \_\_\_\_\_

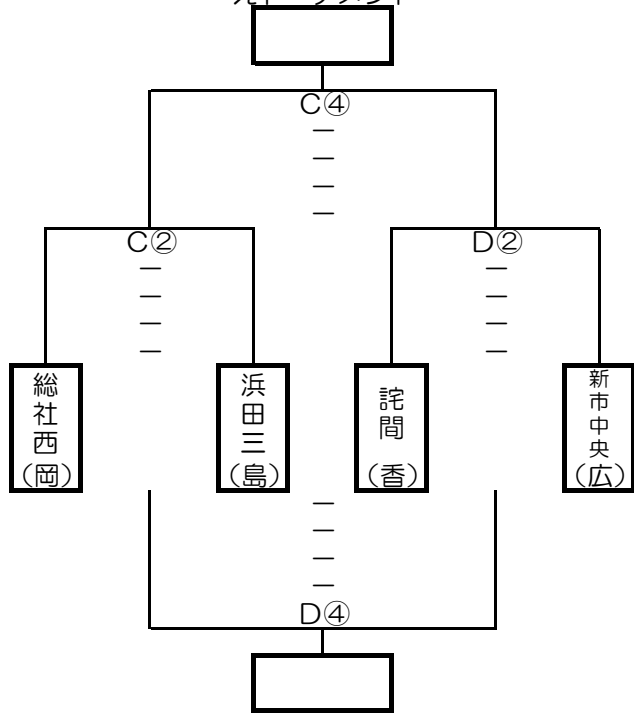
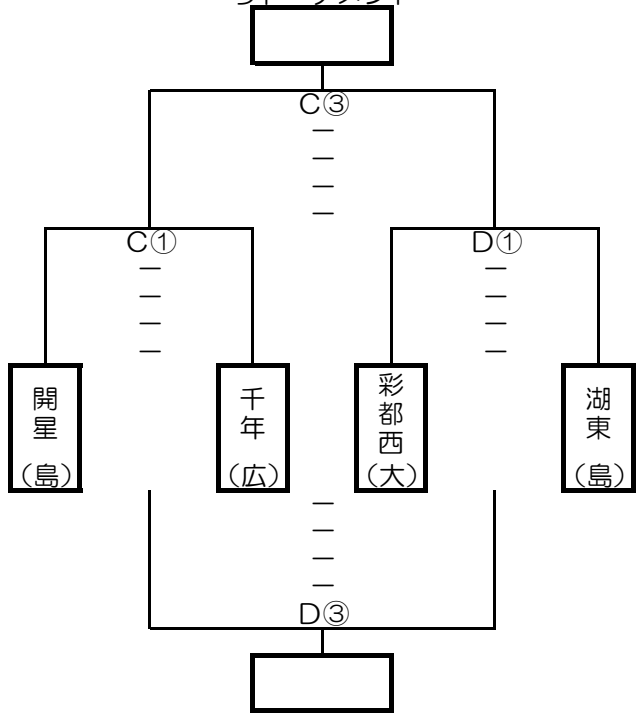
いトーナメント順位

- 1位 \_\_\_\_\_
- 2位 \_\_\_\_\_
- 3位 \_\_\_\_\_
- 4位 \_\_\_\_\_

1月4日(日) 湖東中学校体育館 (Bグループ) C・Dコート

うトーナメント

えトーナメント



うトーナメント順位

- 1位 \_\_\_\_\_
- 2位 \_\_\_\_\_
- 3位 \_\_\_\_\_
- 4位 \_\_\_\_\_

えトーナメント順位

- 1位 \_\_\_\_\_
- 2位 \_\_\_\_\_
- 3位 \_\_\_\_\_
- 4位 \_\_\_\_\_

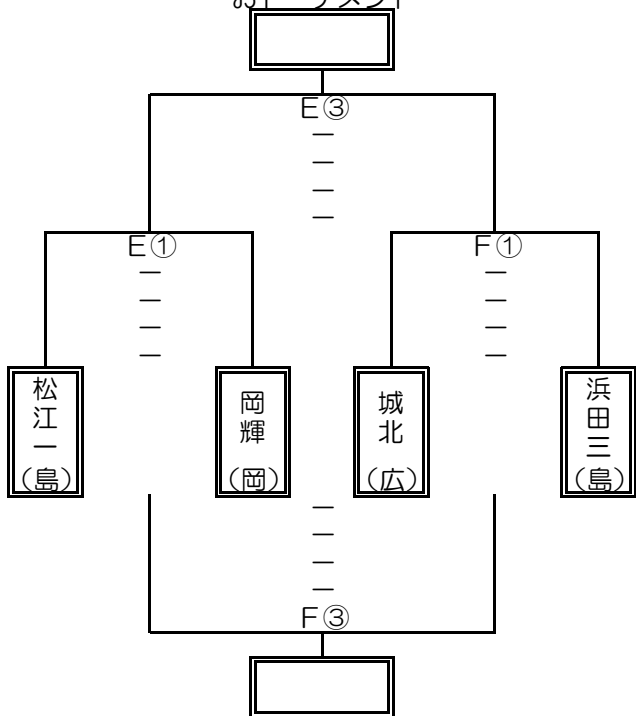
試合時間 ①10:00 ②11:20 ③12:40 ④14:00 (8-1-8-7-8-1-8)

第36回 山陰中学校選抜バスケットボール大会女子予選トーナメント組合せ

1月4日(日) 東出雲体育館 (Cグループ) E・Fコート

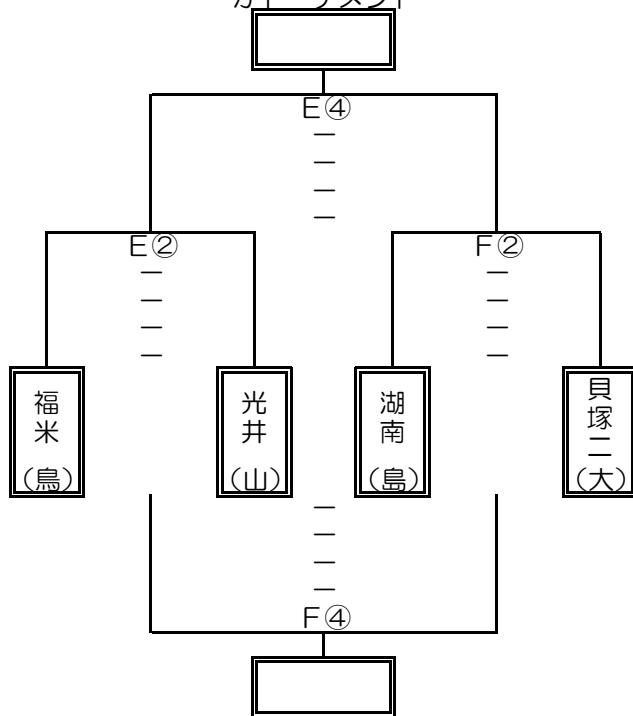
おトーナメント

かトーナメント



おトーナメント順位

- 1位 \_\_\_\_\_
- 2位 \_\_\_\_\_
- 3位 \_\_\_\_\_
- 4位 \_\_\_\_\_



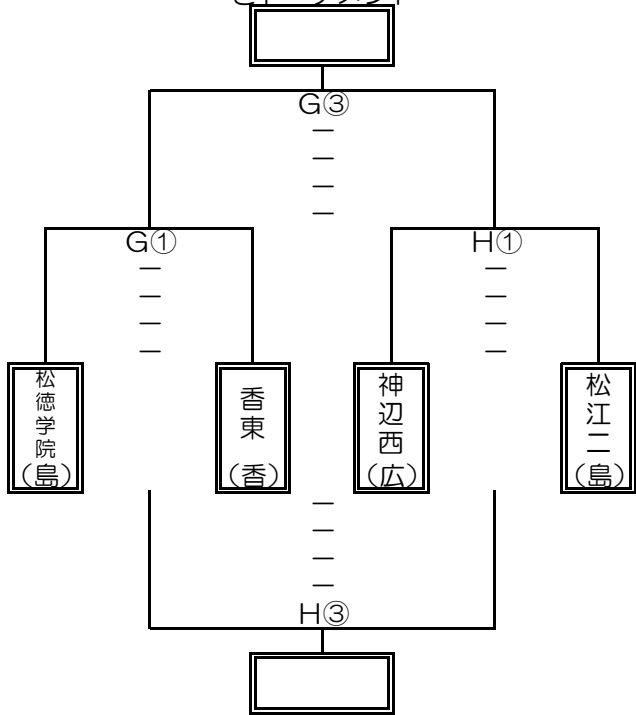
かトーナメント順位

- 1位 \_\_\_\_\_
- 2位 \_\_\_\_\_
- 3位 \_\_\_\_\_
- 4位 \_\_\_\_\_

1月4日(日) 松江第二中学校体育館 (Dグループ) G・Hコート

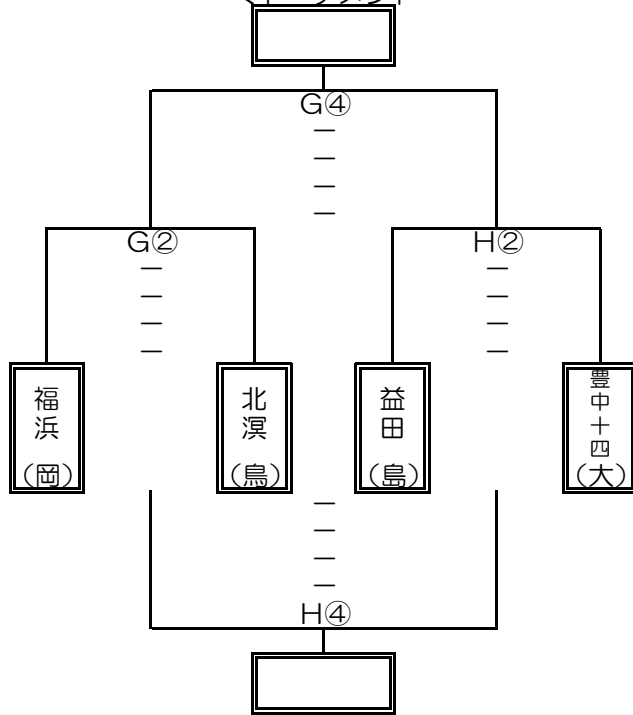
きトーナメント

くトーナメント



きトーナメント順位

- 1位 \_\_\_\_\_
- 2位 \_\_\_\_\_
- 3位 \_\_\_\_\_
- 4位 \_\_\_\_\_

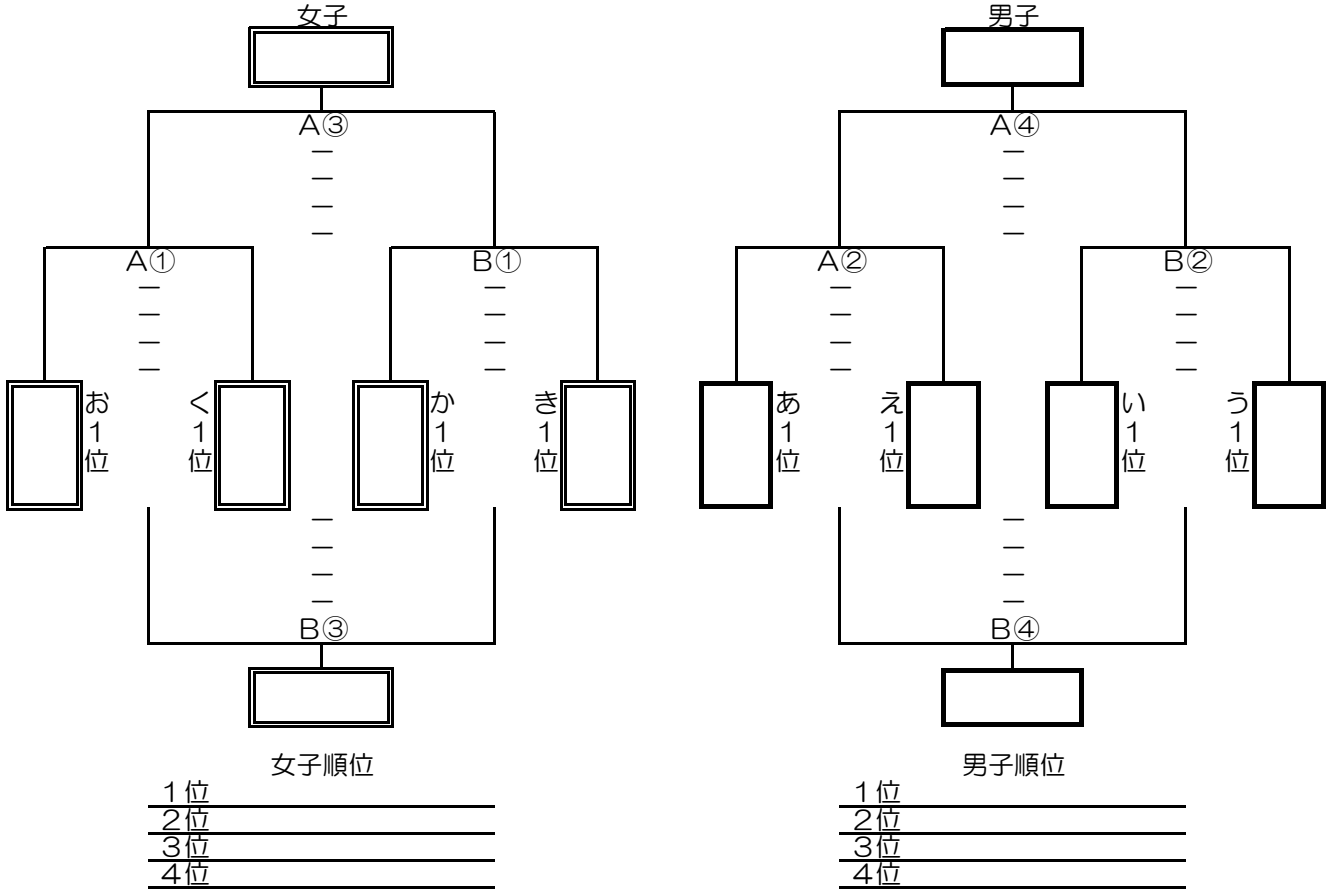


くトーナメント順位

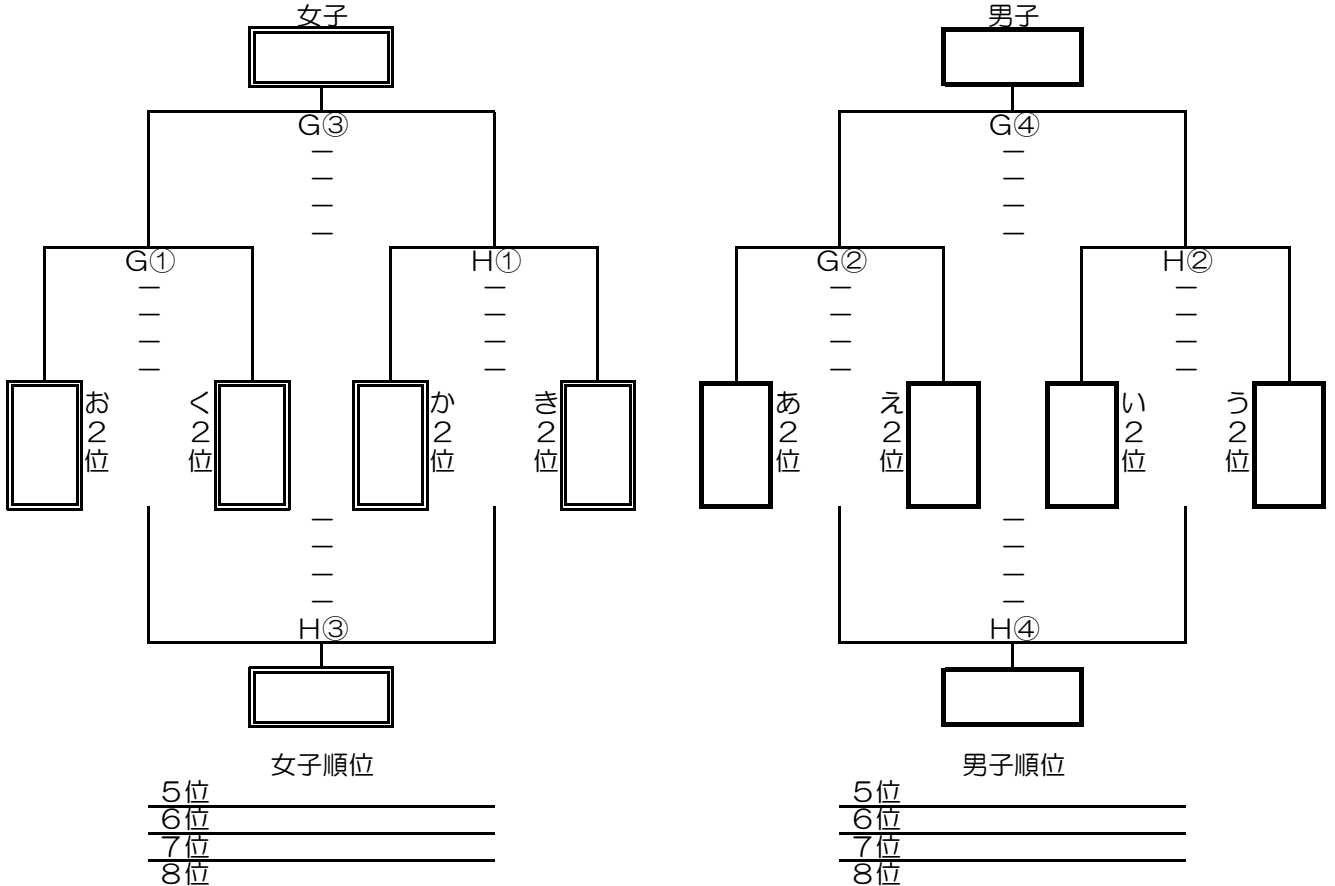
- 1位 \_\_\_\_\_
- 2位 \_\_\_\_\_
- 3位 \_\_\_\_\_
- 4位 \_\_\_\_\_

試合時間 ①10:00 ②11:20 ③12:40 ④14:00 (8-1-8-7-8-1-8)

第36回 山陰中学校選抜バスケットボール大会2日目組合せ  
 1月5日(月) 決勝トーナメント(松江市総合体育館A・Bコート)



1月5日(月) 5~8位トーナメント(松江第二中学校体育館G・Hコート)



試合時間 ①9:15 ②10:35 ③11:55 ④13:15 (8-2-8-10-8-2-8)

## 2日目 交歓試合（各グループ男女3・4位）

※8-1-8のハーフゲーム、試合間5分、次試合チーム審判・T.O

会場 責任者	湖東中学校 C・Dコート 宮崎 智明		湖北中学校 I・Jコート 小川 純也		松江第四中学校 K・Lコート 多久和 宏	
参加校	湖東中女子	松江二中男子	湖北中男子	湖北中女子	松江四中男子	松江四中女子
	か3位	い3位	う3位	き3位	あ3位	お3位
	お4位	あ4位	い4位	か4位	え3位	く3位
	く4位	え4位			う4位	き4位
コート	C	D	I	J	K	L
①9:00	—	—	—	—	—	—
②9:30	—	—	—	—	—	—
③10:00	—	—	—	—	—	—
④10:30	—	—	—	—	—	—
⑤11:00	—	—	—	—	—	—
⑥11:30	—	—	—	—	—	—
⑦12:00	—	—	—	—	—	—
⑧12:30	—	—	—	—	—	—
⑨13:00	—	—	—	—	—	—
⑩13:30	—	—	—	—	—	—

注1 当日は8：30までに各会場にお越しください。その場で組合せを決定します。

注2 目安は午前中ですが、それ以降のご希望があれば会場責任者にご相談ください。

注3 派遣の審判員はいませんので、審判・T.Oは相互でご協力ください。