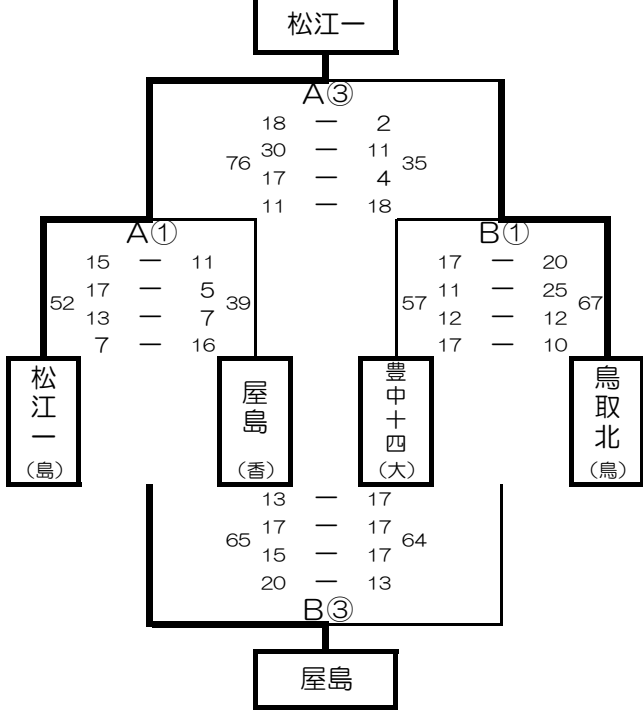


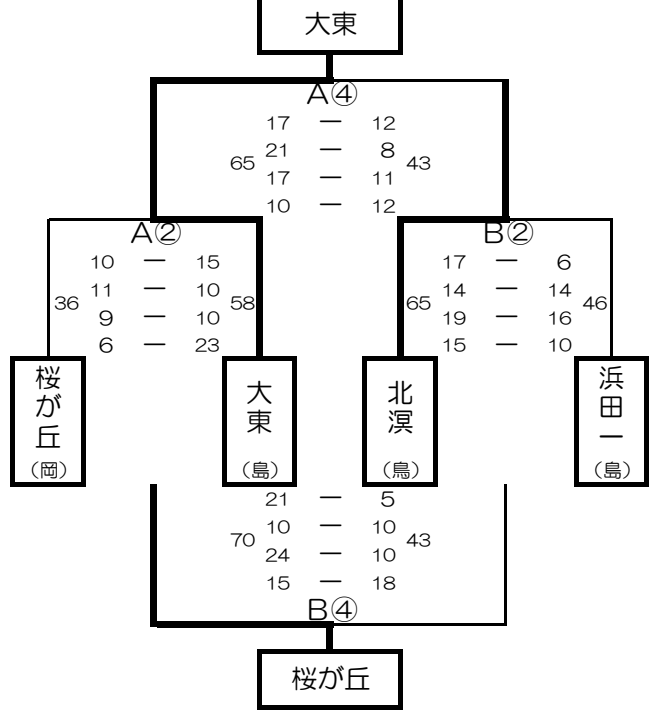
第36回 山陰中学校選抜バスケットボール大会男子予選トーナメント組合せ
 1月4日(日) 松江市総合体育館(Aグループ) A・Bコート

あトーナメント



- あトーナメント順位
- 1位 松江市立第一中学校
 - 2位 鳥取市立北中学校
 - 3位 高松立屋島中学校
 - 4位 豊中市立第十四中学校

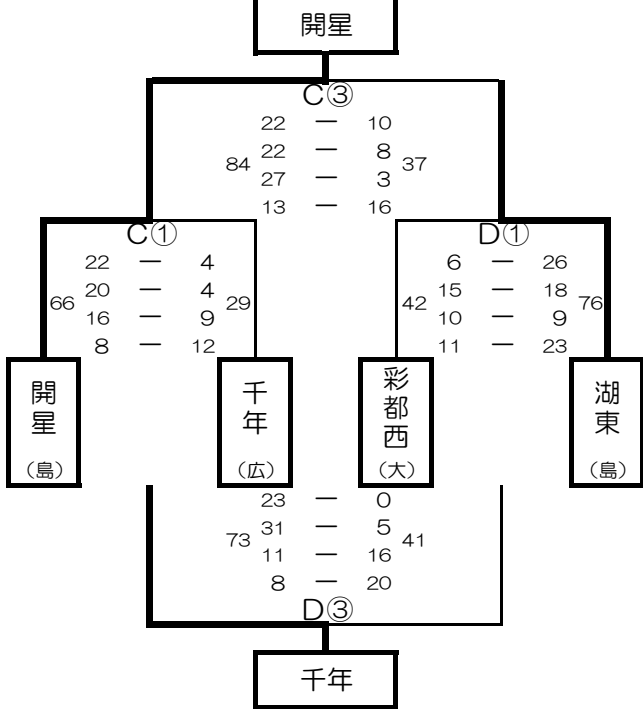
いトーナメント



- いトーナメント順位
- 1位 雲南市立大東中学校
 - 2位 湯梨浜町立北浜中学校
 - 3位 赤磐市立桜が丘中学校
 - 4位 浜田市立第一中学校

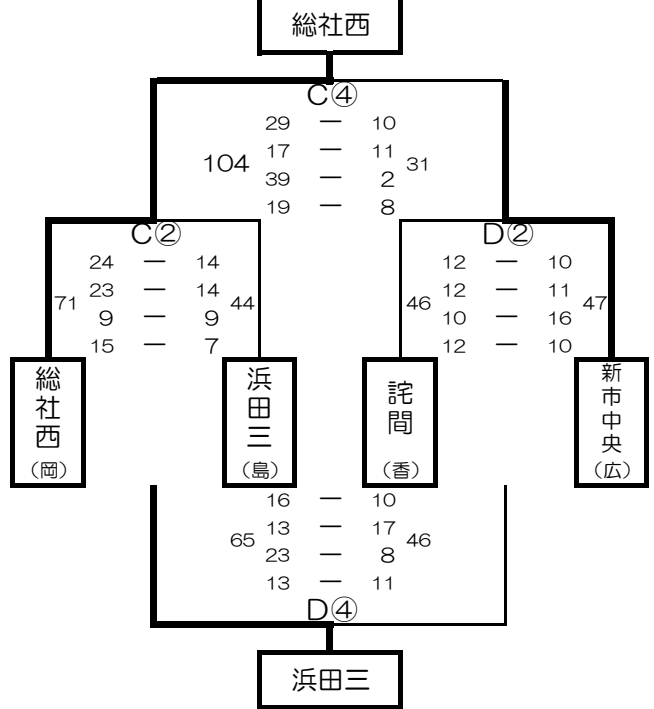
1月4日(日) 湖東中学校体育館(Bグループ) C・Dコート

うトーナメント



- うトーナメント順位
- 1位 開星中学校
 - 2位 松江市立湖東中学校
 - 3位 福山市立千年中学校
 - 4位 茨木市立彩都西中学校

えトーナメント



- えトーナメント順位
- 1位 総社市立総社西中学校
 - 2位 福山市立新市中央中学校
 - 3位 浜田市立第三中学校
 - 4位 三豊市立詫間中学校

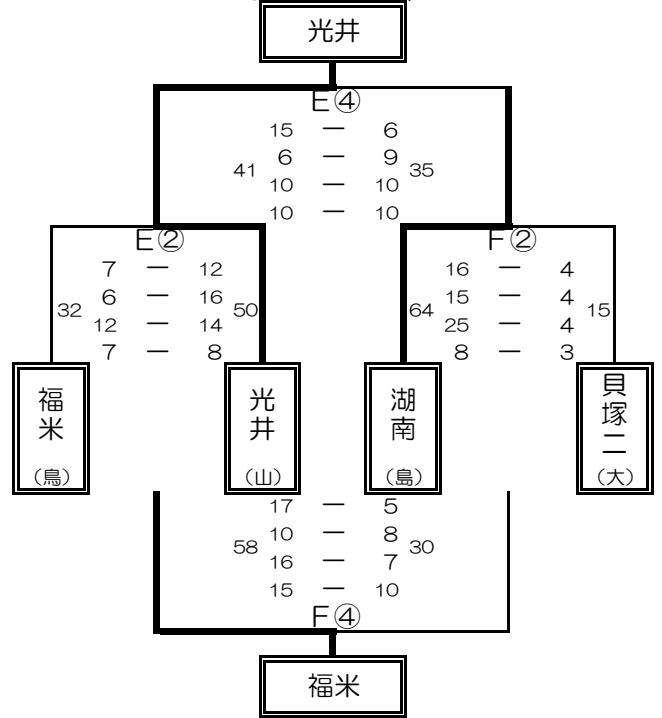
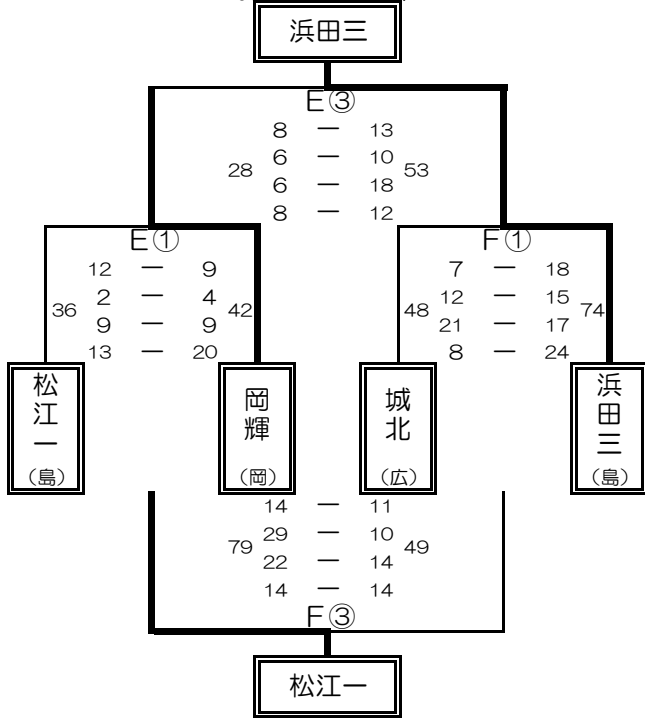
試合時間 ①10:00 ②11:20 ③12:40 ④14:00 (8-1-8-7-8-1-8)

第36回 山陰中学校選抜バスケットボール大会女子予選トーナメント組合せ

1月4日(日) 東出雲体育館 (Cグループ) E・Fコート

おトーナメント

かトーナメント



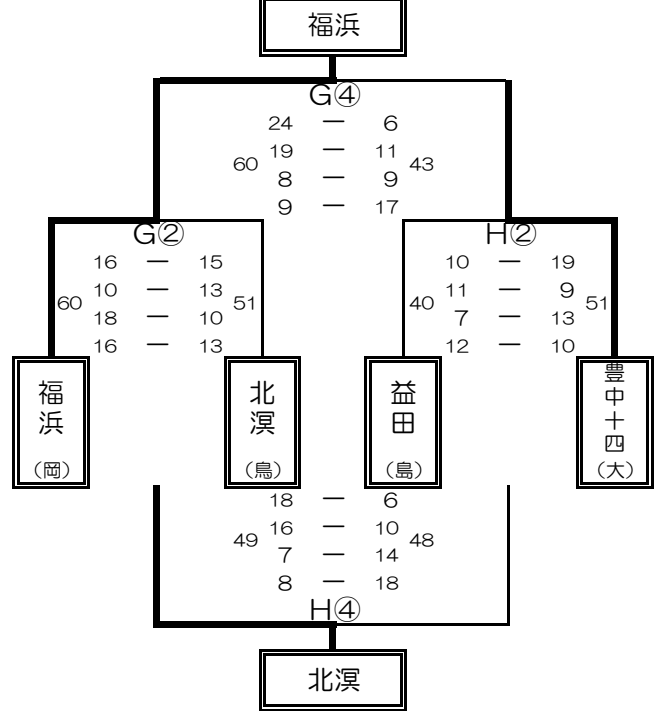
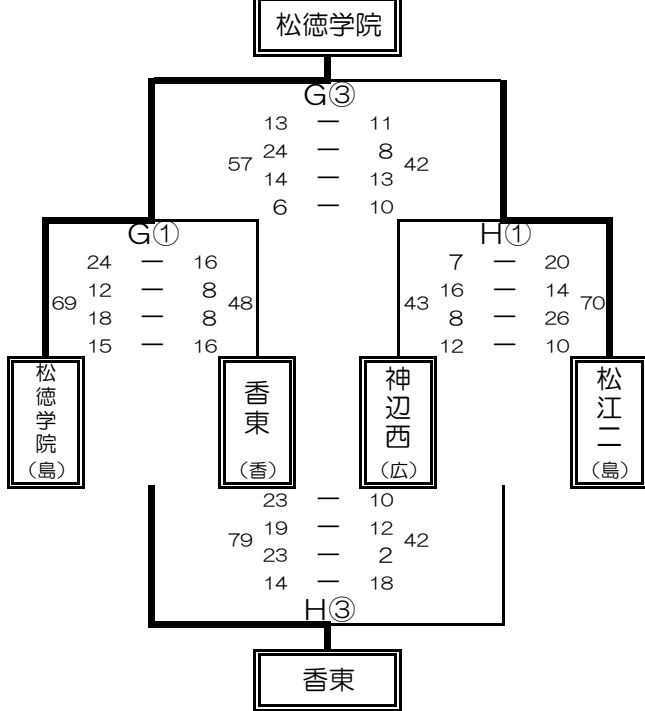
- おトーナメント順位
- 1位 浜田市立第三中学校
 - 2位 岡山市立岡輝中学校
 - 3位 松江市立第一中学校
 - 4位 福山市立城北中学校

- かトーナメント順位
- 1位 光井市立光井中学校
 - 2位 松江市立湖南中学校
 - 3位 米子市立福米中学校
 - 4位 貝塚市立第二中学校

1月4日(日) 松江第二中学校体育館 (Dグループ) G・Hコート

きトーナメント

くトーナメント



- きトーナメント順位
- 1位 松徳学院中学校
 - 2位 松江市立第二中学校
 - 3位 松山市立香東中学校
 - 4位 福山市立神辺西中学校

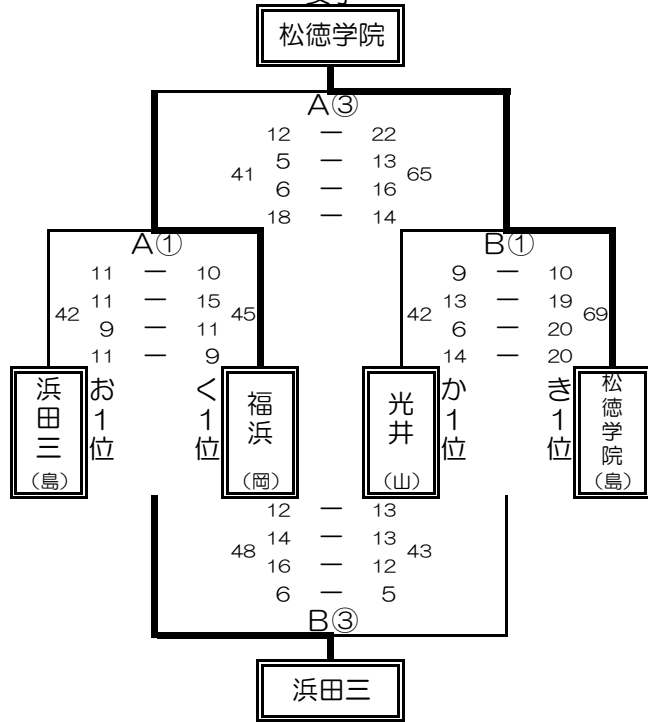
- くトーナメント順位
- 1位 岡山市立福浜中学校
 - 2位 豊中市立第十四中学校
 - 3位 湯梨浜町立北浜中学校
 - 4位 益田市立益田中学校

試合時間 ①10:00 ②11:20 ③12:40 ④14:00 (8-1-8-7-8-1-8)

第36回 山陰中学校選抜バスケットボール大会2日目組合せ

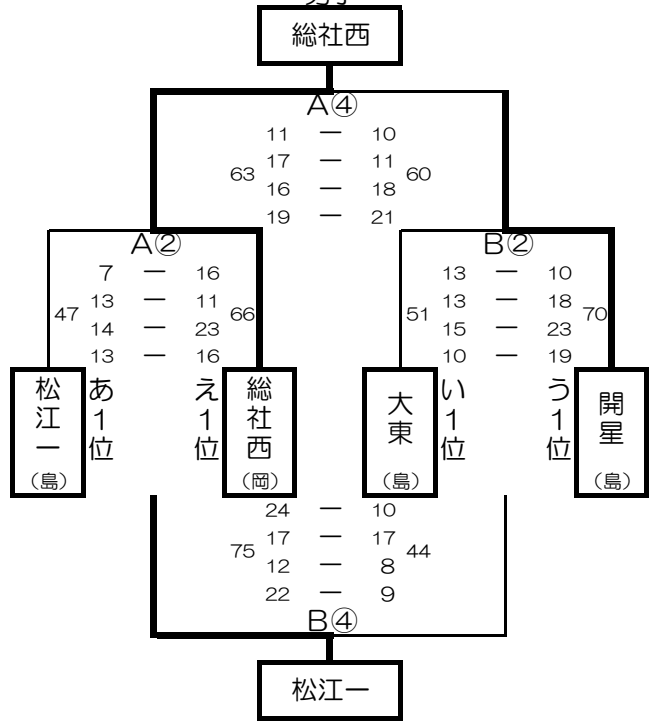
1月5日(月) 決勝トーナメント(松江市総合体育館A・Bコート)

女子



- 女子順位
- 1位 松徳学院中学校
 - 2位 岡山市立福浜中学校
 - 3位 浜田市立第三中学校
 - 4位 光井市立光井中学校

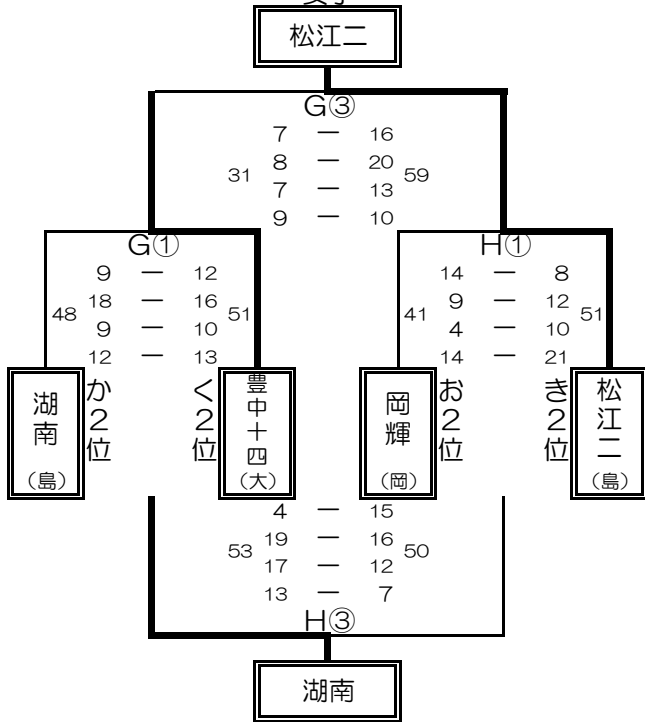
男子



- 男子順位
- 1位 総社市立総社西中学校
 - 2位 開星中学校
 - 3位 松江市立第一中学校
 - 4位 雲南市立大東中学校

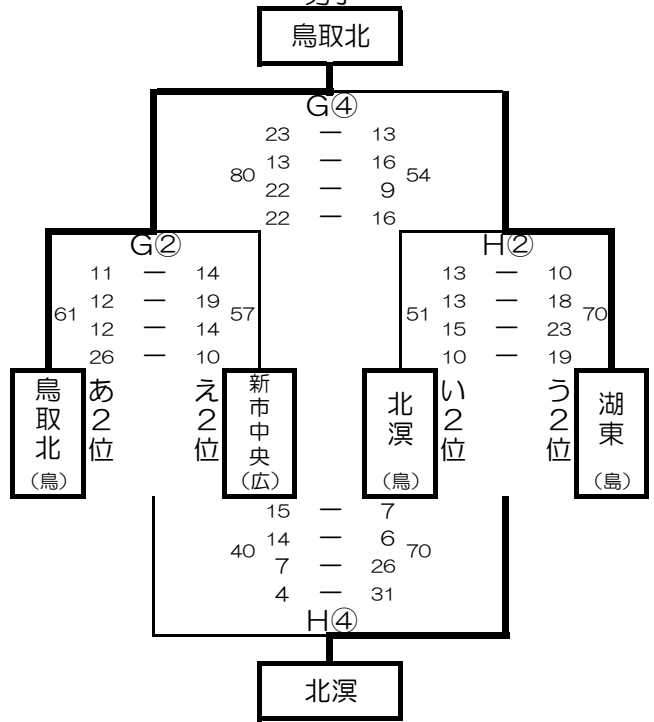
1月5日(月) 5~8位トーナメント(松江第二中学校体育館G・Hコート)

女子



- 女子順位
- 5位 松江市立第二中学校
 - 6位 豊中市立第十四中学校
 - 7位 松江市立湖南中学校
 - 8位 岡山市立岡輝中学校

男子



- 男子順位
- 5位 鳥取市立北中学校
 - 6位 松江市立湖東中学校
 - 7位 湯梨浜町立北浜中学校
 - 8位 福山市立新市中央中学校

試合時間 ①9:15 ②10:35 ③11:55 ④13:15 (8-2-8-10-8-2-8)