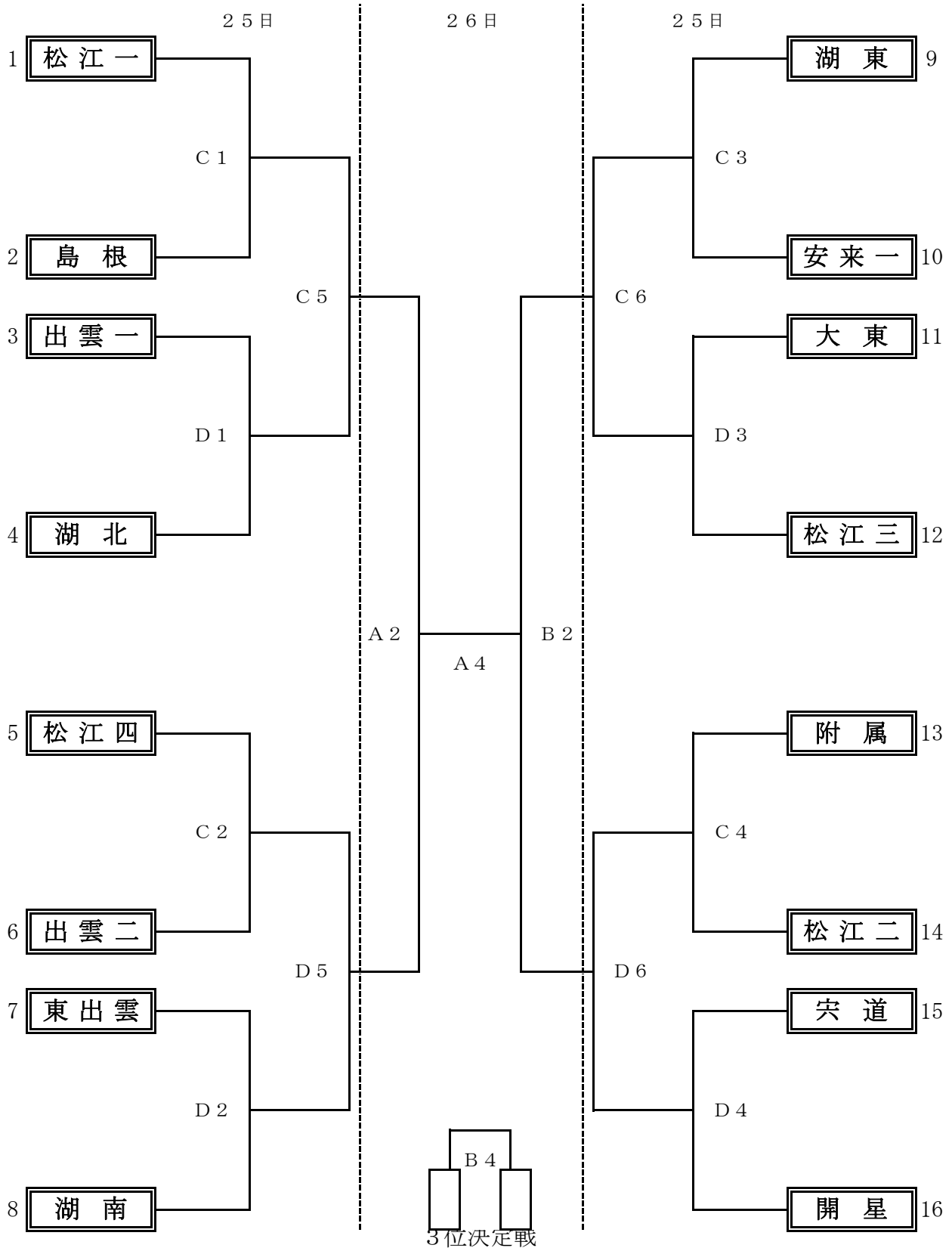


第40回 岩崎英人杯中学校バスケットボール大会 組合せ

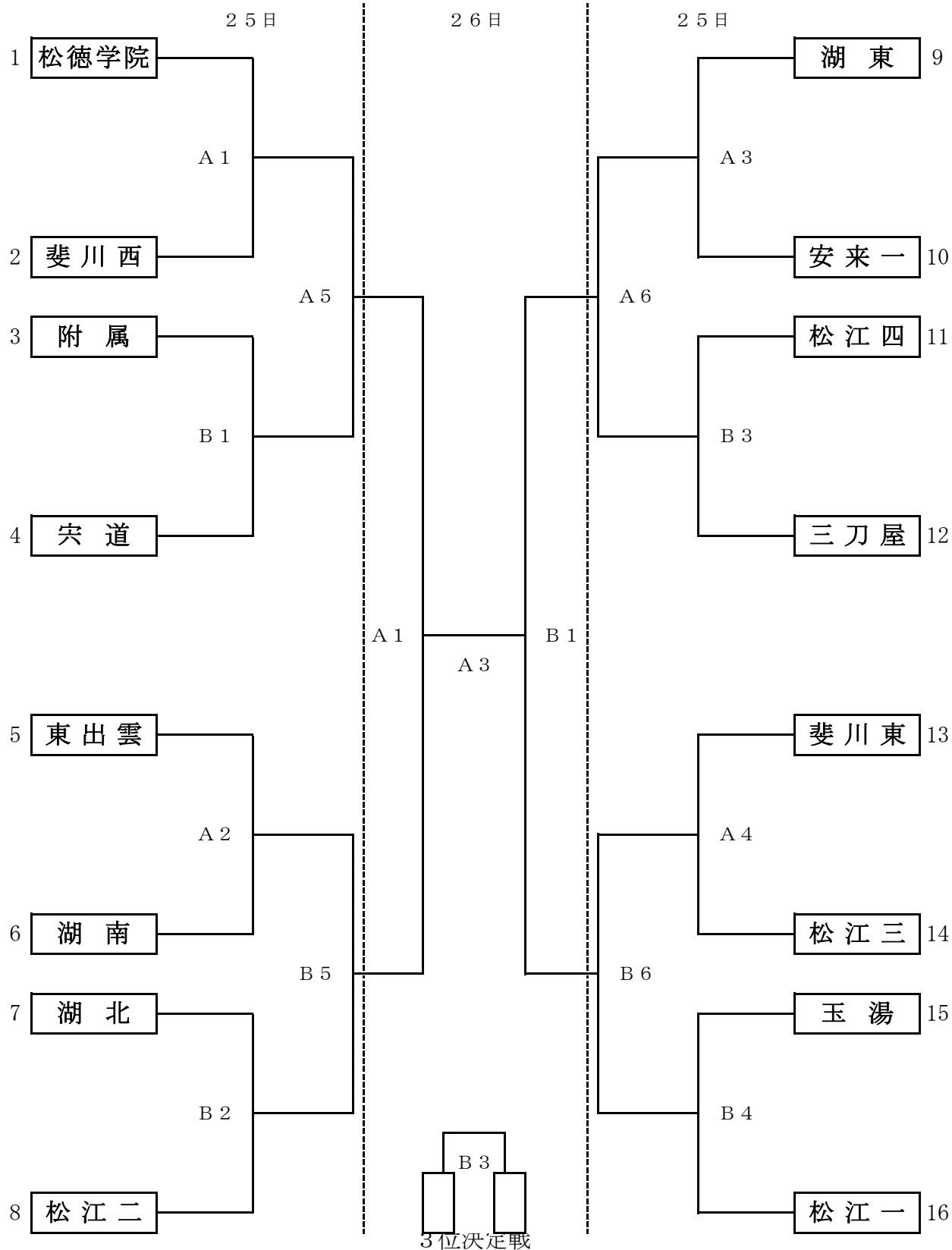
【 男子 の 部 】



【25日】 ① 9:00～ ② 10:20～ ③ 11:40～ ④ 13:00～ ⑤ 14:20～ ⑥ 15:40～
 【26日】 ① 9:00～ ② 10:20～ ③ 11:40～ ④ 13:00～
 A・Bコート：東出雲体育館 C・Dコート：島根体育館

第40回 岩崎英人杯中学校バスケットボール大会 組合せ

【 女子 の 部 】



【 25日 】 ① 9:00～ ② 10:20～ ③ 11:40～ ④ 13:00～ ⑤ 14:20～ ⑥ 15:40～

【 26日 】 ① 9:00～ ② 10:20～ ③ 11:40～ ④ 13:00～

A・Bコート：東出雲体育館

C・Dコート：島根体育館