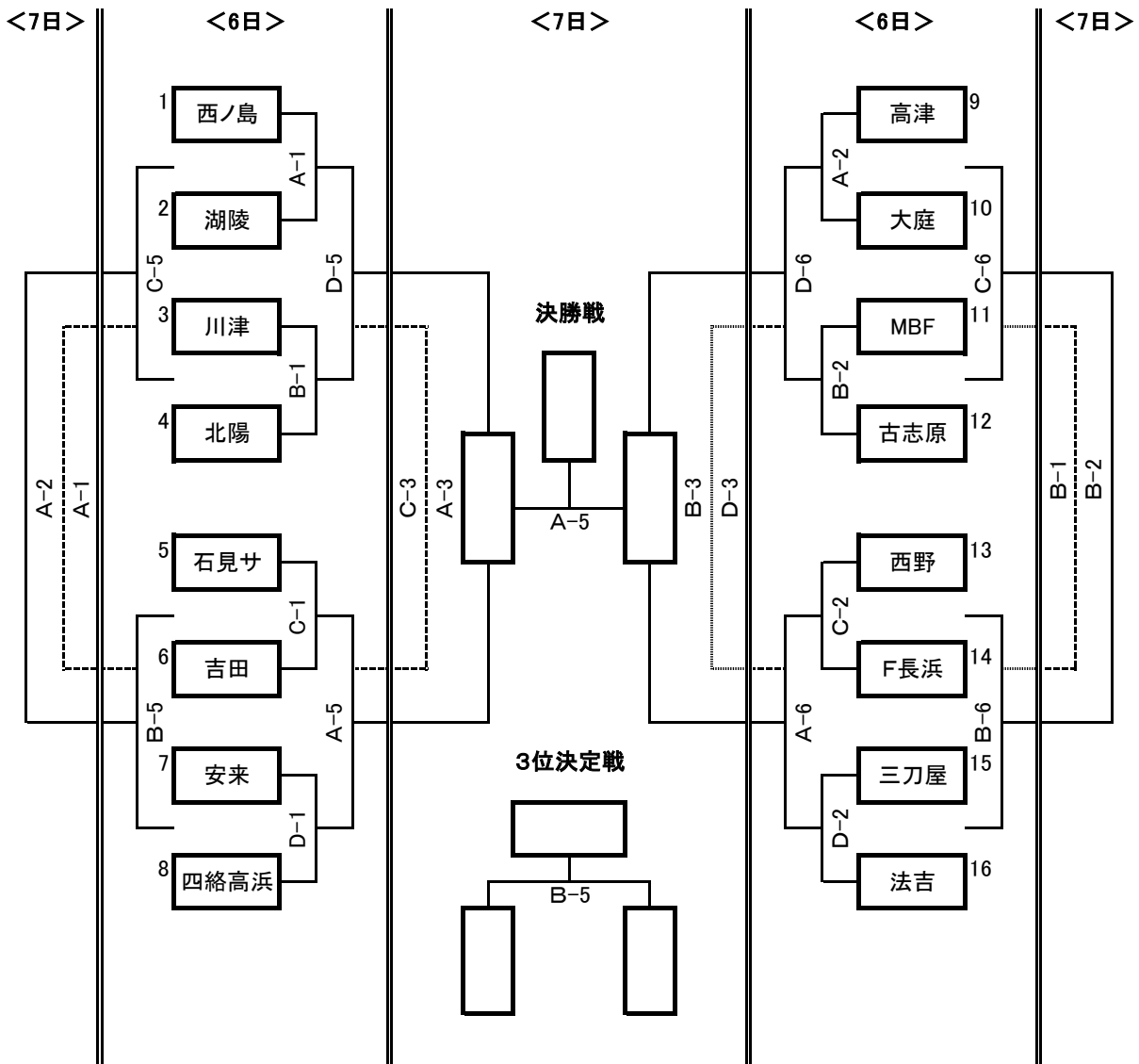


# 女子 組み合わせ 表



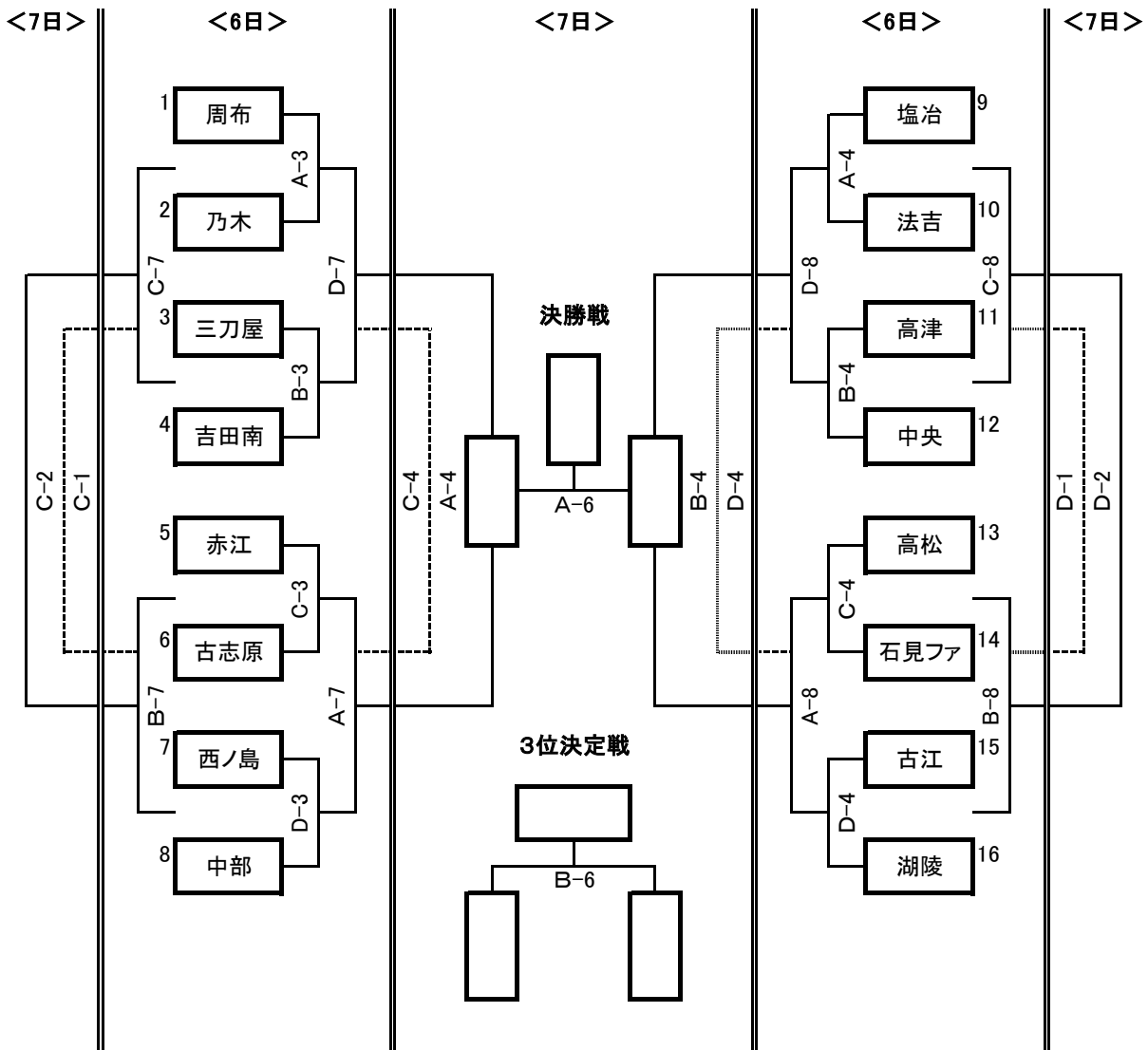
会 場     A・B・C     ⇒     県立浜山体育館(カミアリーナ) メインアリーナ  
                   D                 ⇒     県立浜山体育館(カミアリーナ) サブアリーナ

**試合開始時刻**

**7月 6日(土)**  
 ①→ 9:00～            ②→ 10:00～            ③→ 11:00～            ④→ 12:00～  
 開会式 13:00～  
 ⑤→ 13:30～            ⑥→ 14:30～            ⑦→ 15:30～            ⑧→ 16:30～

**7月 7日(日)**  
 ①→ 9:00～            ②→ 10:00～            ③→ 11:00～            ④→ 12:00～  
 ⑤→ 13:00～            ⑥→ 14:00～            閉会式 15:15～

# 男子 組み合わせ 表



会 場    A・B・C    ⇒    県立浜山体育館(カミアリーナ) メインアリーナ  
           D            ⇒    県立浜山体育館(カミアリーナ) サブアリーナ

試合開始時刻    **7月 6日(土)**  
                   ①→ 9:00～            ②→ 10:00～            ③→ 11:00～            ④→ 12:00～  
                   開会式 13:00～  
                   ⑤→ 13:30～            ⑥→ 14:30～            ⑦→ 15:30～            ⑧→ 16:30～  
                   **7月 7日(日)**  
                   ①→ 9:00～            ②→ 10:00～            ③→ 11:00～            ④→ 12:00～  
                   ⑤→ 13:00～            ⑥→ 14:00～            閉会式 15:15～