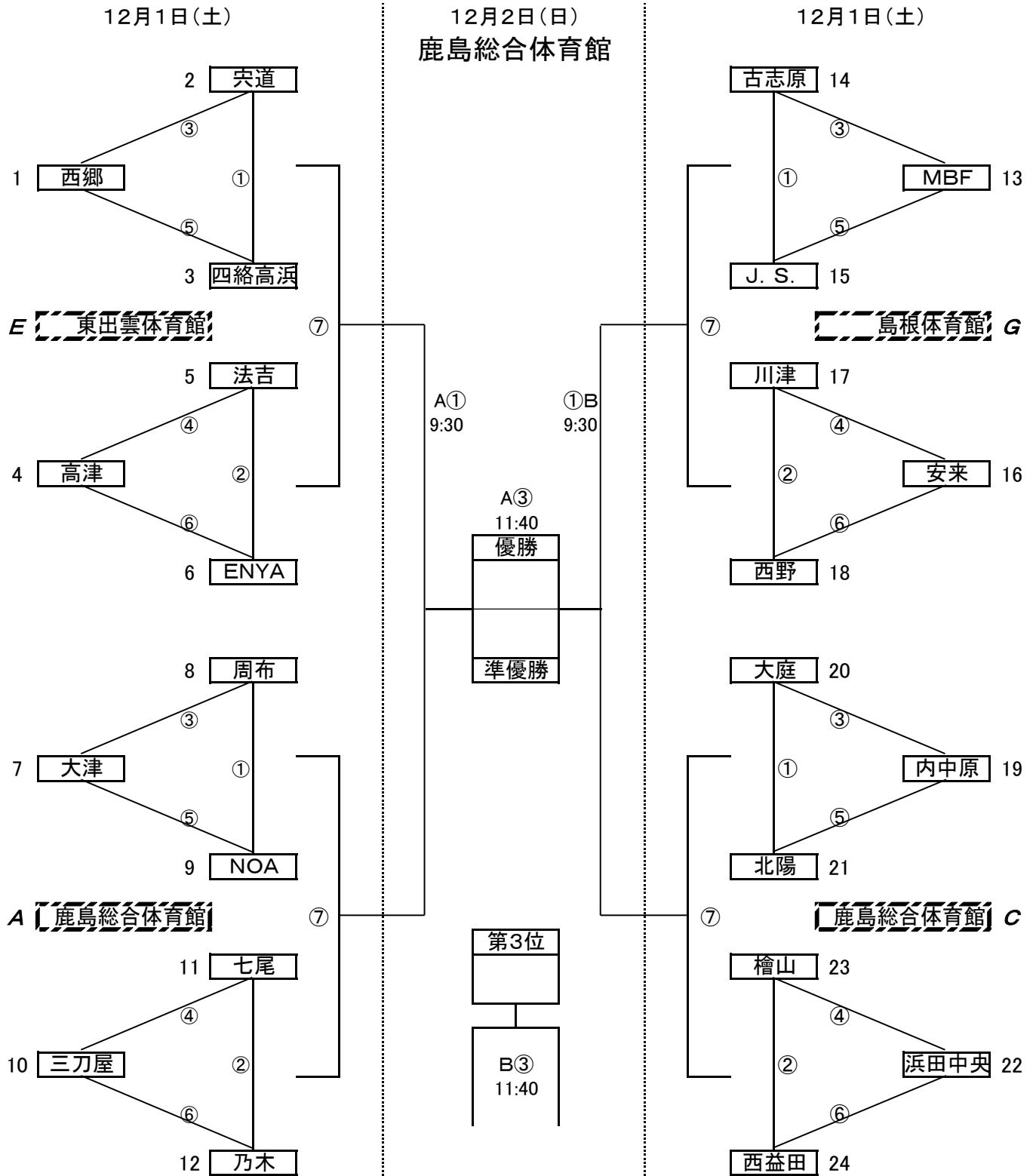


菅公カップ 第 45 回 島根県ミニバスケットボール大会

《女子の部》



E 東出雲体育館

G 島根体育館

A 鹿島総合体育館

C 鹿島総合体育館

A① 9:30  
①B 9:30  
A③ 11:40  
優勝  
準優勝

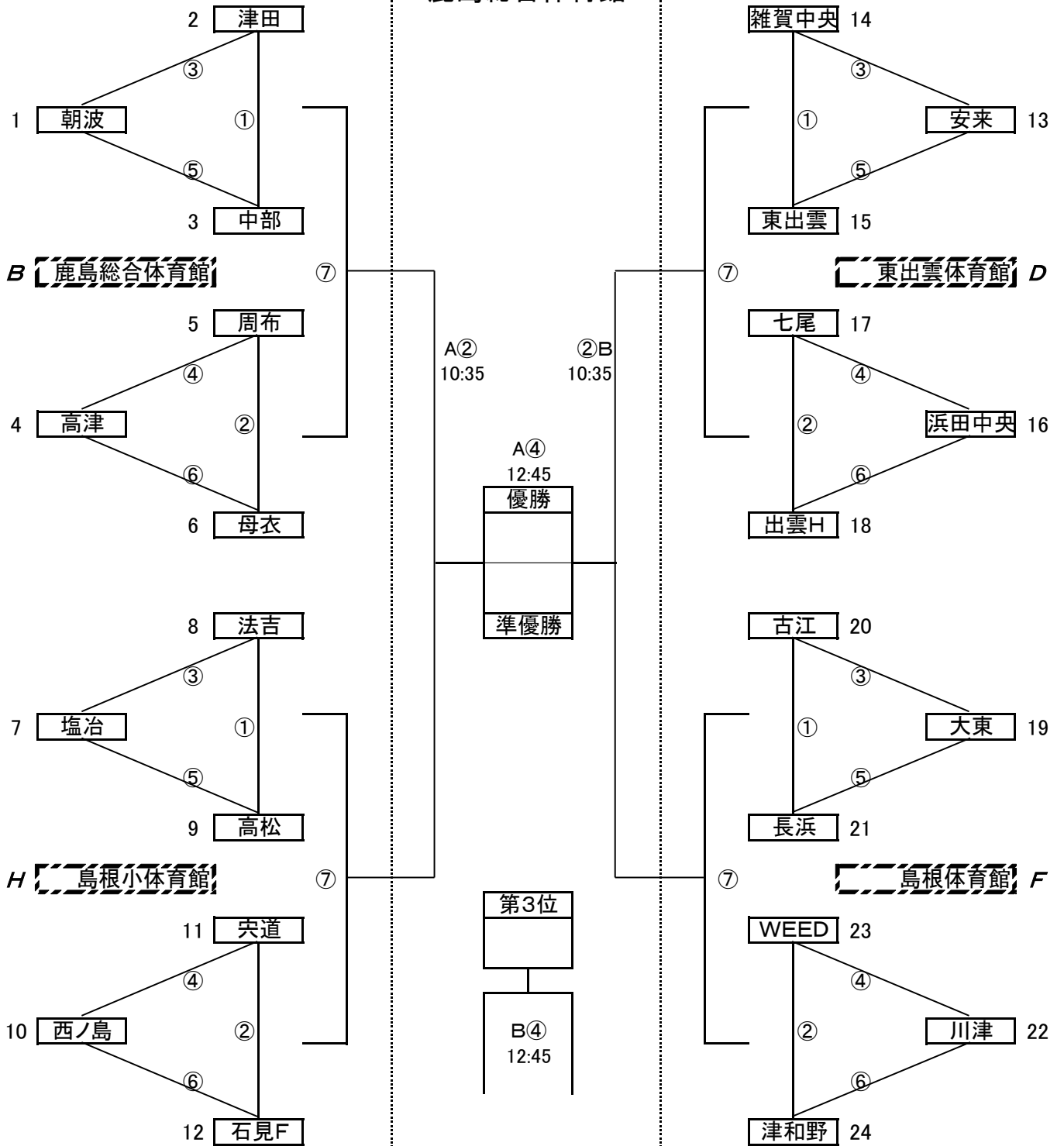
第3位  
B③ 11:40

《男子の部》

12月1日(土)

12月2日(日)  
鹿島総合体育館

12月1日(土)



試合時刻  
開会式  
応援等

①9:30 ②10:35 ③11:40 ④12:45 ⑤13:50 ⑥14:55 ⑦16:00

鹿島総合体育館会場のみ行います。 この会場のチームが参加してください。

各コートとも鳴り物の応援はご遠慮ください。