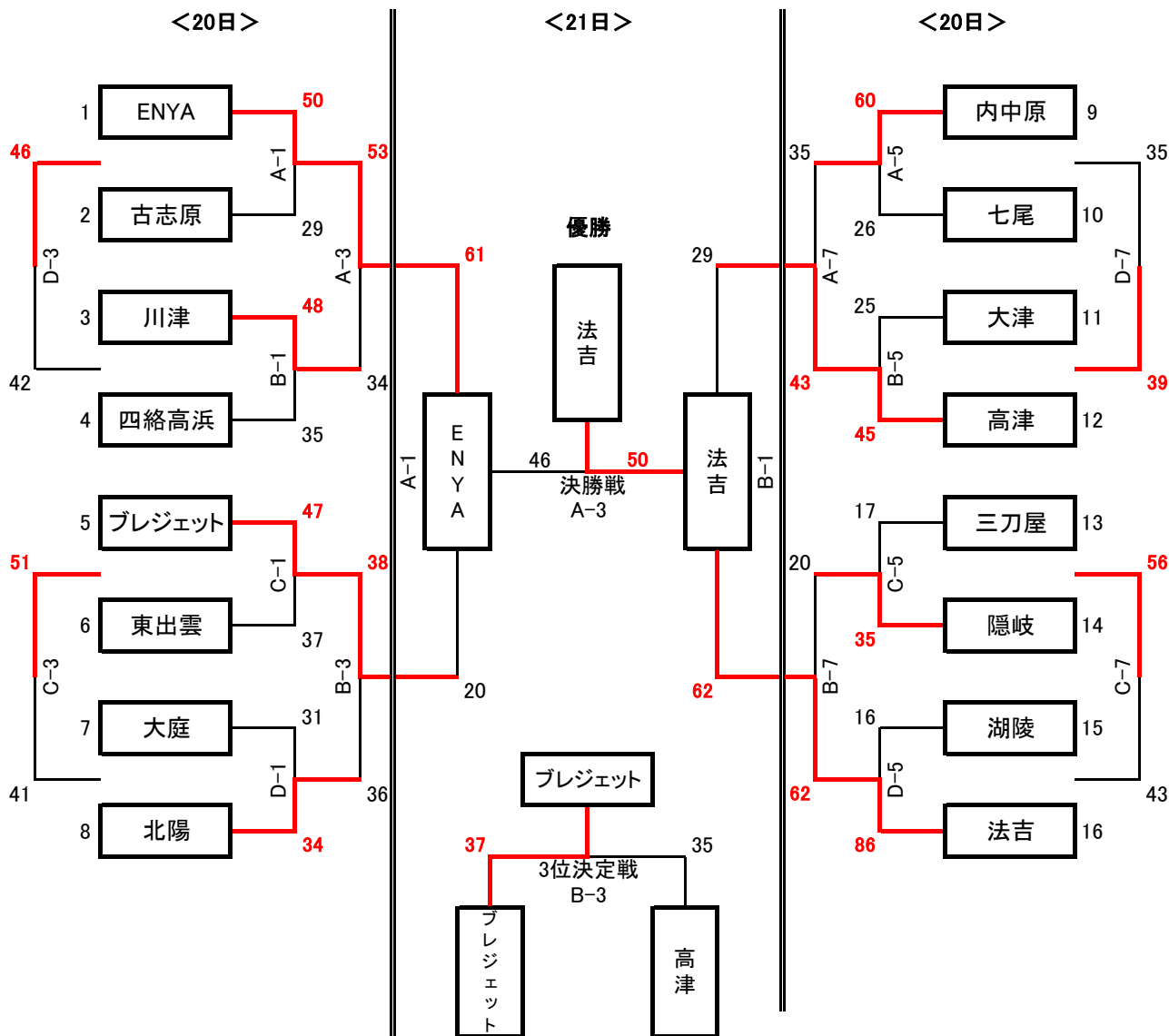


女子 組み合わせ 表



会 場 A・B・C 県立浜山体育館（カミアリーナ） メインアリーナ
 D 県立浜山体育館（カミアリーナ） サブアリーナ

試合時刻 11月20日（土）
 ①→ 8：40～ ②→ 9：45～ ③→ 10：50～ ④→ 11：55～
 ⑤→ 13：00～ ⑥→ 14：05～ ⑦→ 15：10～ ⑧→ 16：15～
 11月21日（日）
 ①→ 9：00～ ②→ 10：05～ ③→ 11：40～ ④→ 12：45～

ベ ン チ 組み合わせ上位番号チームがオフィシャルに向かって右側。
 ユニフォーム 組み合わせ上位番号チームが淡色。2回戦以後は話し合っても可。