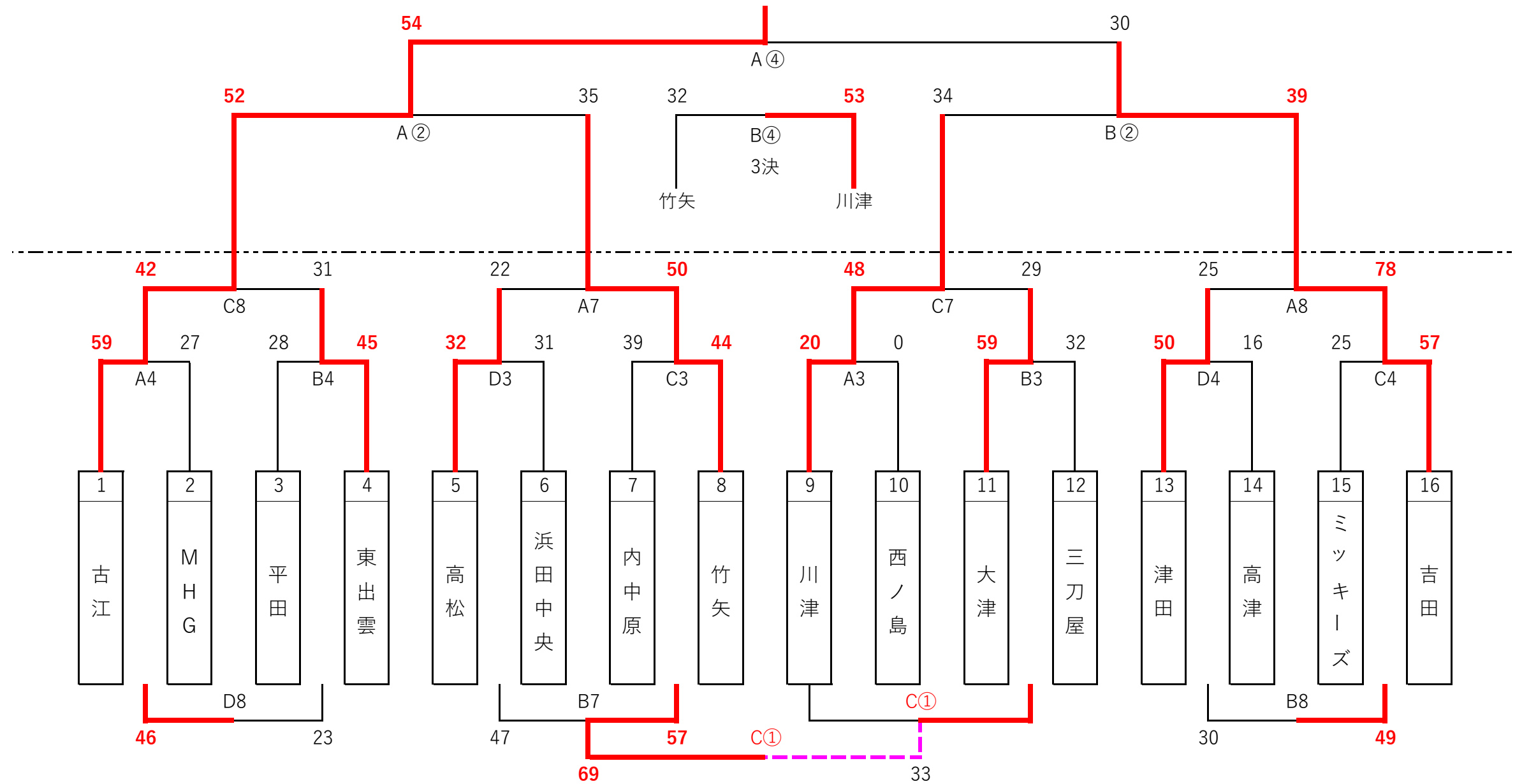


# 2023 菅公カップ第50回島根県ミニバスケットボール大会セカンドラウンド組み合わせ <男子>

古江ミニバスチャレンジクラブ



期 日	12月2日 (土) , 12月3日 (日) ○印					
会 場	A・B・Cコート 県立浜山体育館 (カミアリーナ) メインアリーナ		Dコート 県立浜山体育館 (カミアリーナ) サブアリーナ			
試合開始時刻	2日 (土)	1 8:40~	2 9:45~	3 10:50~	4 11:55~	5 13:00~
		6 14:05~	7 15:10~	8 16:15~		
	3日 (日)	① 9:00~	② 10:15~	③ 11:30~	④ 12:45~	
ベンチ	組み合わせ上位番号チームがスコアラーズテーブルに向かって右側とする。					
ユニフォーム	組み合わせ上位番号チームが淡色。2回戦以後は両チームの話し合いの上、変更してもよいが、ベンチは変更しない。					