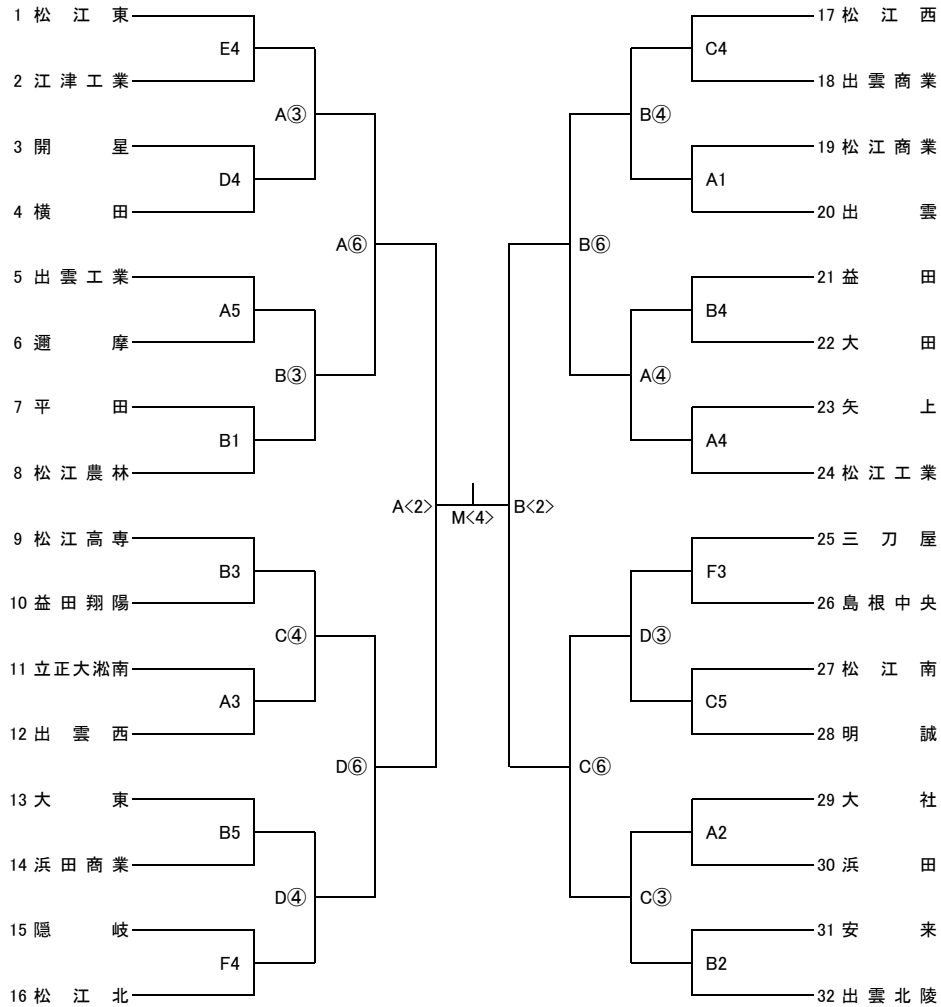


平成22年度 島根県高等学校バスケットボール選手権大会
兼 全国高等学校選抜優勝大会 島根県大会

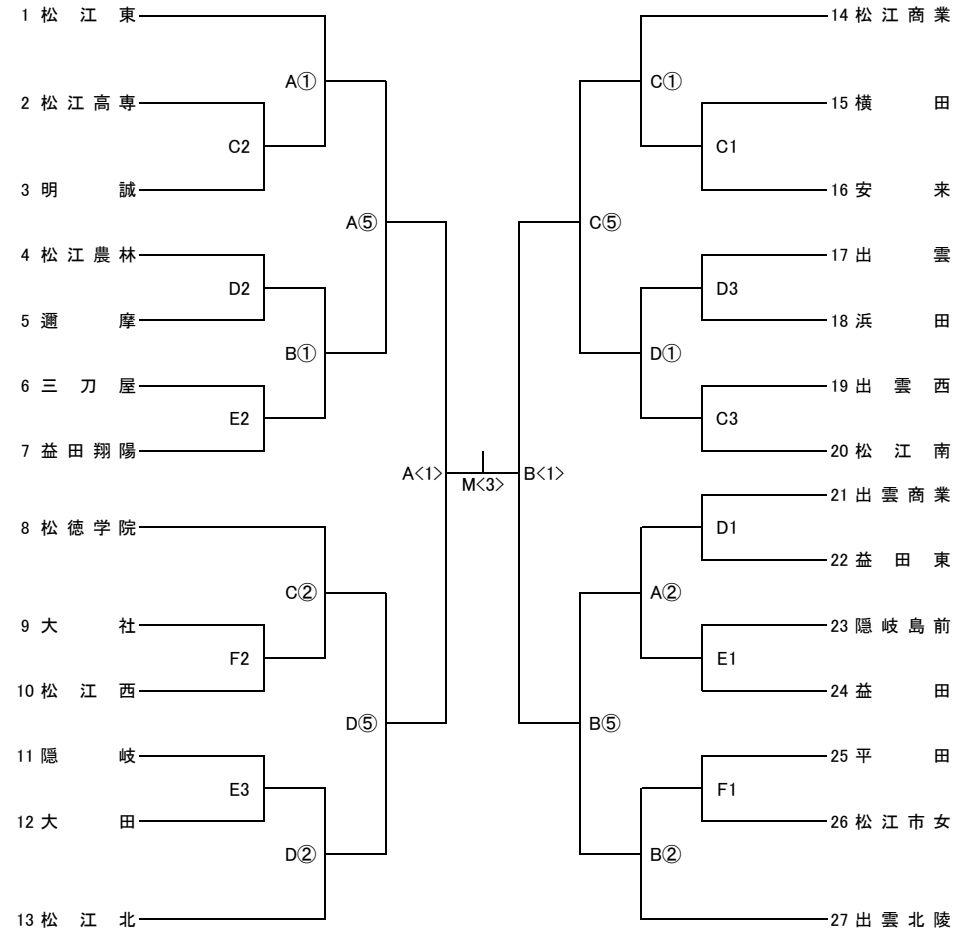
< 男子 >



期 日 10月29日(金), 30日(土):○印, 31日(日):◇印
会 場 A・B・Mコート=松江工業高校体育館 C・Dコート=松江南高校体育館 E・Fコート=松江東高校体育館
試 合 時 間 29日(金)・・・1. 9:00～ 2. 10:30～ 3. 12:00～ 4. 13:30～ 5. 15:00～
30日(土)・・・① 9:00～ ② 10:30～ ③ 12:00～ ④ 13:30～ ⑤ 15:00～ ⑥ 16:30～
31日(日)・・・<1> 9:00～ <2> 10:30～ <3> (女子決勝)12:30～ <4> (男子決勝)14:00～
ベ ン チ 組み合わせ上位番号チームがオフィシャルに向かって右側。
ユニフォーム 組み合わせ上位番号チームが淡色。2回戦以後は話し合っても可。

組 み 合 せ 表

< 女子 >



オフィシャル 29日・・・ A1, B1:松江工業 C1, D1:松江南 E1, F1:松江東
2試合目以降は前試合の勝ちチーム
30日・・・ A①, B①:松江工業 C①, D①:松江南男子
2試合目以降は前試合の勝ちチーム, 5試合目は4試合目の負けチーム
6試合目は5試合目の勝ちチームまたは松江地区の高校
31日・・・ 松江地区各高校(最終日に試合のない松江地区の高校)
* メンバー表は各試合の1時間前までに本部まで提出してください。
* 10月29日(金), 30日(土)のハーフタイムは8分とする。