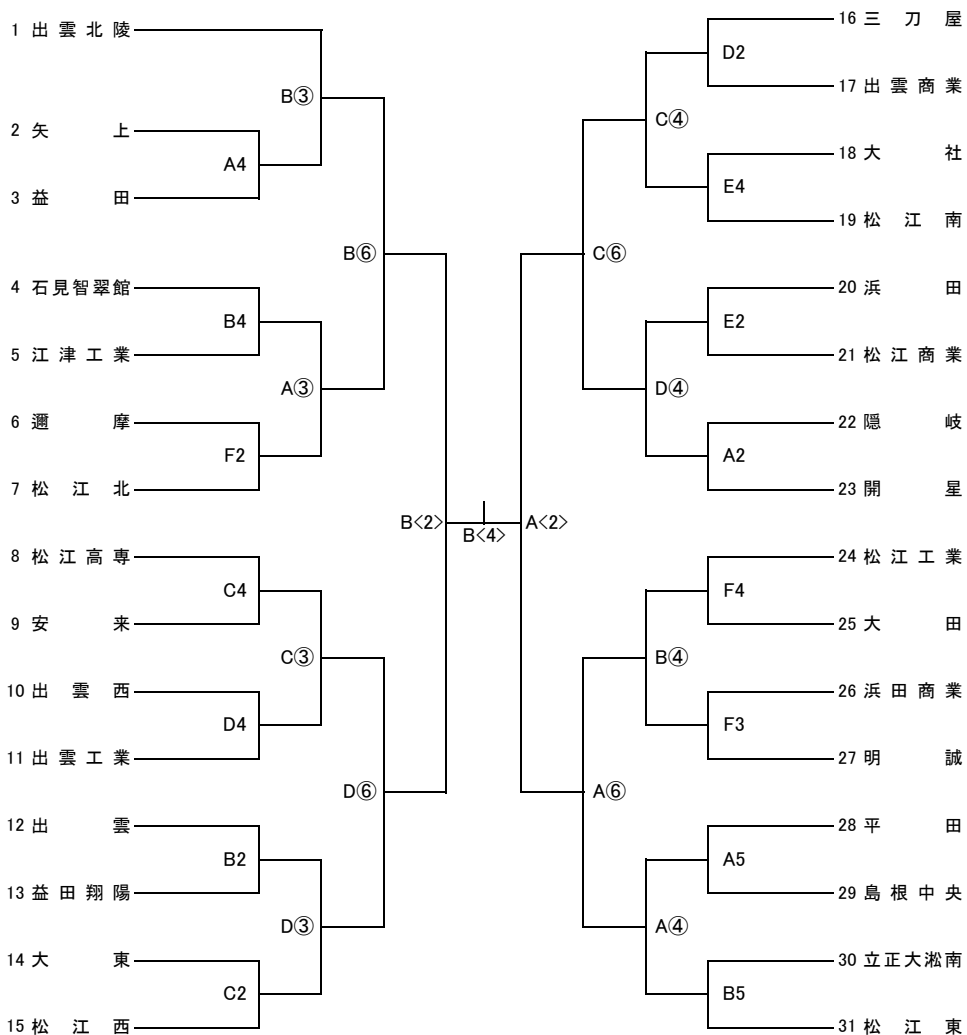


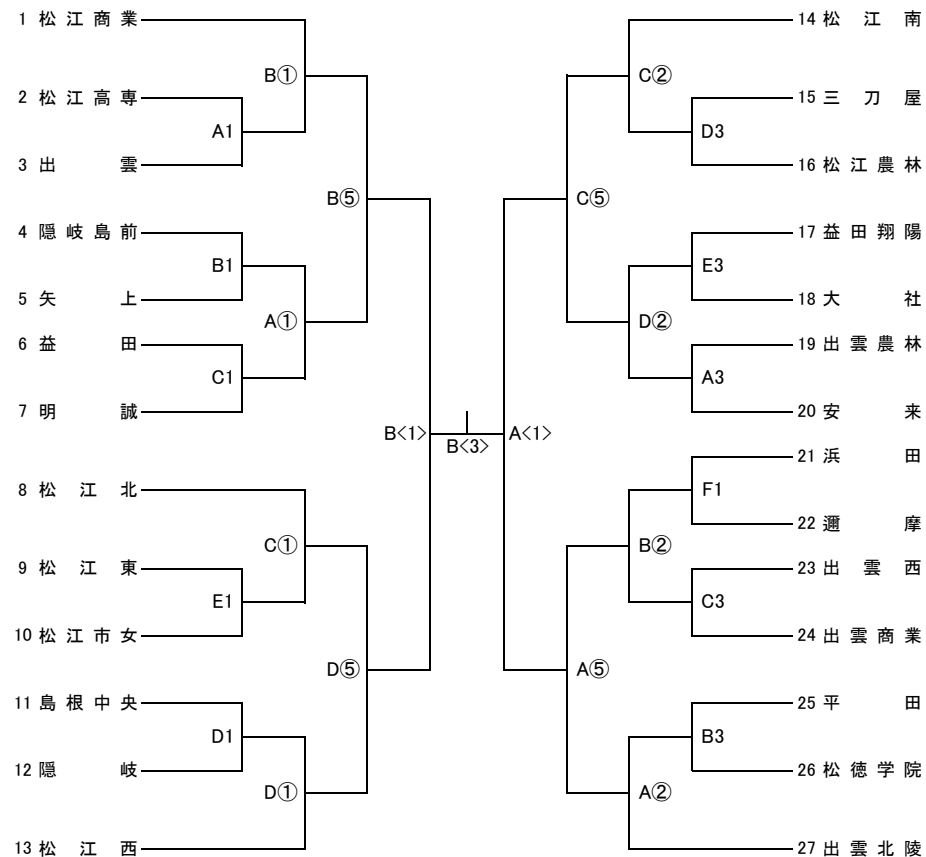
< 男子 >



- ・期 日 11月2日(金), 3日(土):○印, 4日(日):◇印
- ・会 場 A・B・C・Dコート=カミアリーナ E・Fコート=大社高校
- ・試合時刻 2日(金)・・・ 1. 10:00～ 2. 11:30～ 3. 13:00～ 4. 14:30～ 5. 16:00～  
 3日(土)・・・ ① 9:00～ ② 10:30～ ③ 12:00～ ④ 13:30～ ⑤ 15:00～ ⑥ 16:30～  
 4日(日)・・・ <1> 9:00～ <2> 10:30～ <3> (女子決勝)12:30～ <4> (男子決勝)14:00～

組 み 合 せ 表

< 女子 >



- ・ヘッヂ 組み合わせ上位番号チームがオフィシャルに向かって右側。
- ・ユニフォーム 組み合わせ上位番号チームが淡色。2回戦以後は話し合っても可。
- ・オフィシャル 2日(金)・・・ A1:出雲北陵男子 B1:出雲北陵女子 C1:出雲商業女子 D1:出雲工業男子  
 E1:大社男子 F1:大社女子  
 2試合目以降は前試合の勝者  
 3日(土)・・・ A①:出雲北陵男子 B①:出雲工業男子 C①:出雲男子 D①:C3敗者  
 第2試合～第4試合:前試合の勝者  
 第5試合:第4試合の敗者、または出雲地区の高校  
 第6試合:第5試合の勝者、または出雲地区の高校  
 4日(日)・・・ 出雲地区の高校
- ・メンバー表 各試合の1時間前までに本部まで提出すること。
- ・ハーフタイム 2日(金), 3日(土)は8分間、4日(日)は10分間とする。