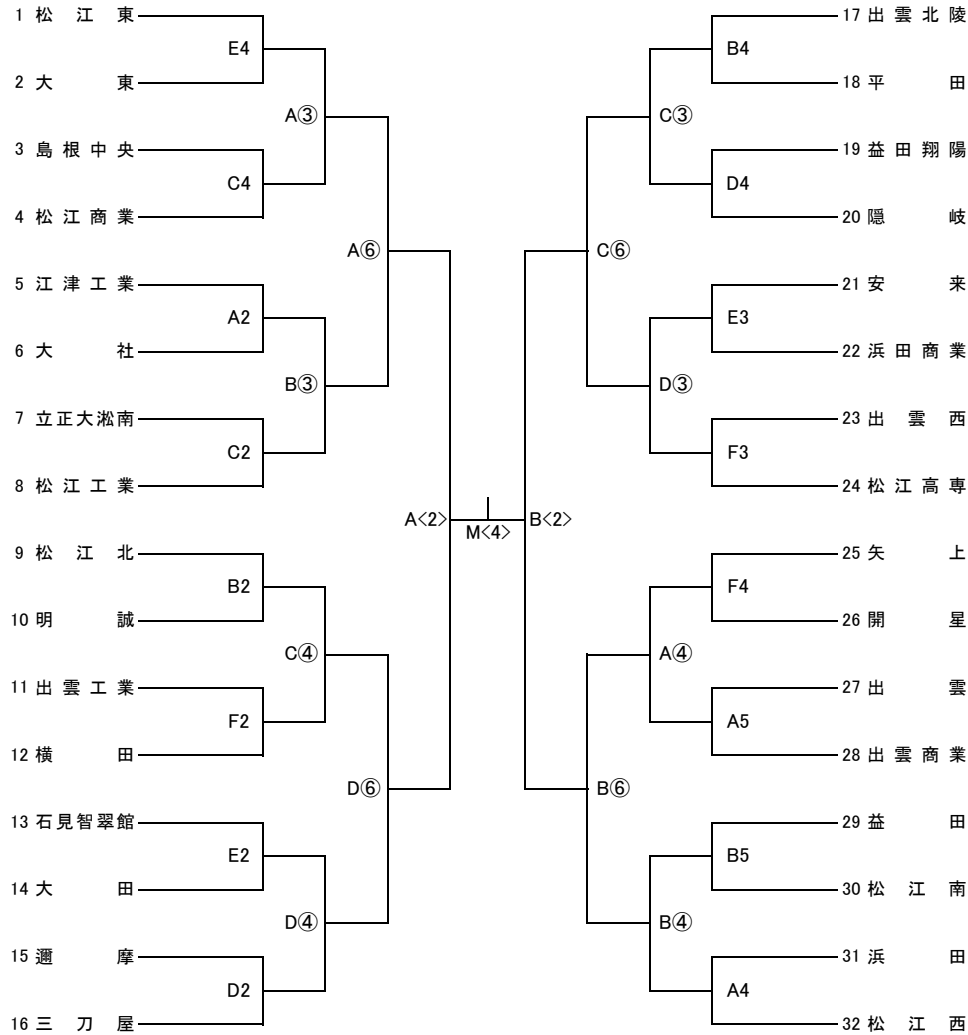
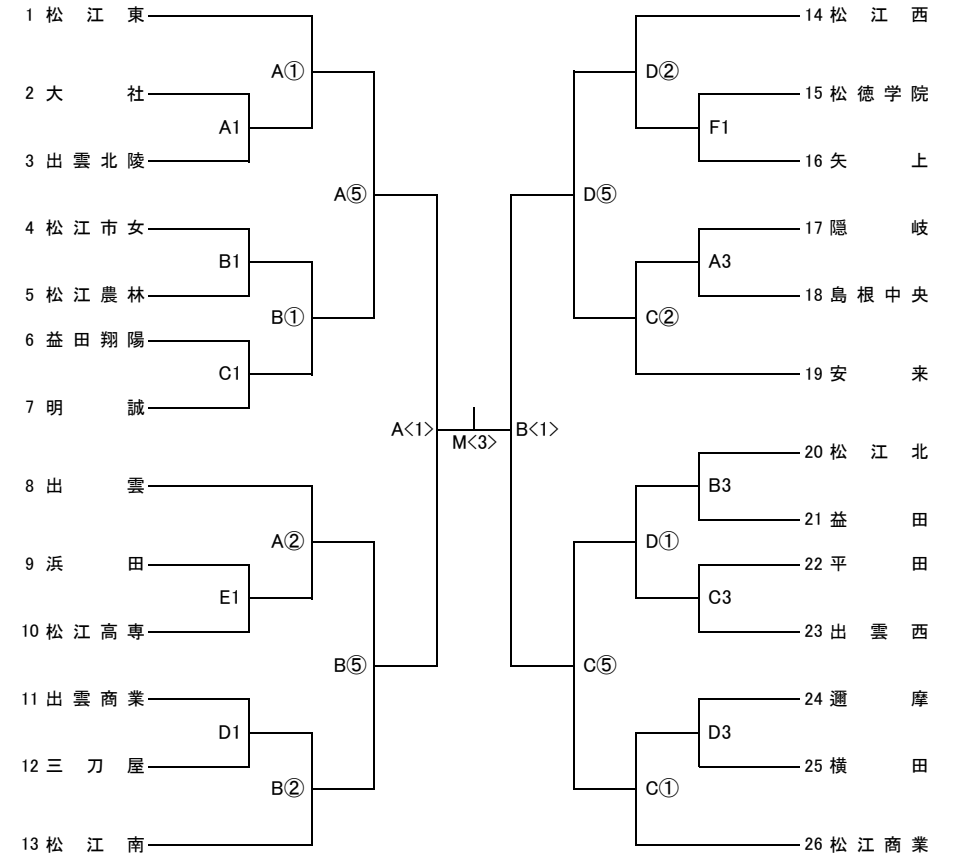


< 男 子 >



< 女 子 >



- ・ヘッヂ 組み合わせ上位番号チームがオフィシャルに向かって右側。
- ・ユニフォーム 組み合わせ上位番号チームが淡色。2回戦以後は話し合っても可。
- ・オフィシャル 31日(木)・・・A1:松江西男子 B1:松江西女子 C1:松江商業男子 D1:松江商業女子
E1:松江東男子 F1:松江東女子
2試合目以降は前試合の勝者
1日(金)・・・A①:松江工業 B①:松江東男子 C①:松江高専男子 D①:松江北男子
第2試合～第4試合:前試合の勝者
第5試合:第4試合の敗者、または松江地区の高校
第6試合:松江地区の高校
2日(土)・・・松江地区の高校
- ・メンバー表 各試合の1時間前までに本部まで提出すること。
- ・ハーフタイム 31日(木)、1日(金)は8分間、2日(土)は10分間とする。

- ・期 日 5月31日(木)、6月1日(金):○印、2日(土):◇印
- ・会 場 A・B・Mコート=松江市総合体育館 C・Dコート=松江商業高校 E・Fコート=松江東高校
- ・試合時刻 31日(木)・・・1. 9:00～ 2. 10:30～ 3. 12:00～ 4. 13:30～ 5. 15:00～
1日(金)・・・① 9:00～ ② 10:30～ ③ 12:00～ ④ 13:30～ ⑤ 15:00～ ⑥ 16:30～
2日(土)・・・<1> 9:00～ <2> 10:30～ <3> (女子決勝)12:30～ <4> (男子決勝)14:00～