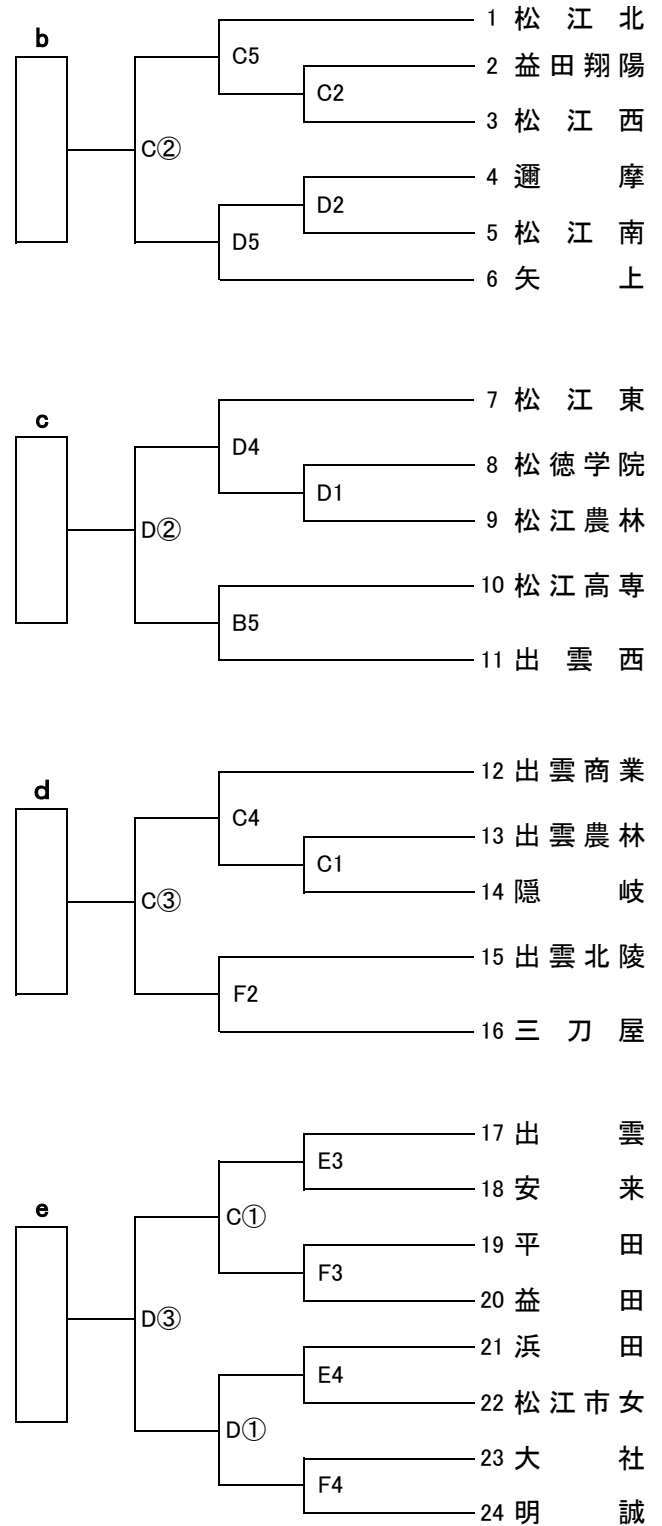
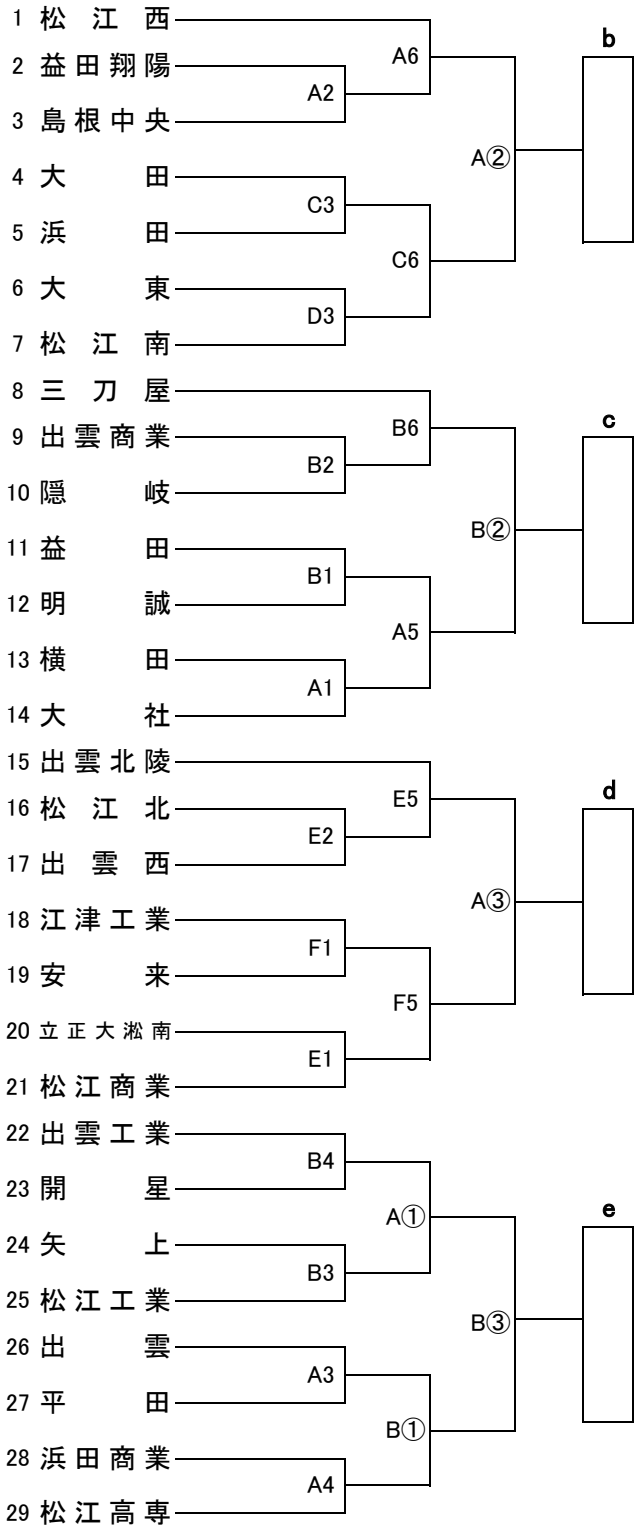


平成 26 年度 中国高等学校バスケットボール選手権大会  
島根県第 1 次予選会 組合せ

< 男子 >

< 女子 >



- ・期 日 4月12日(土), 13日(日):○印
- ・会 場 A・Bコート=島根県立体育館 C・Dコート=浜田高校 E・Fコート=金城町体育館
- ・試合時刻 12日(土) ... 1. 9:00~ 2. 10:30~ 3. 12:00~ 4. 13:30~ 5. 15:00~ 6. 16:30~  
13日(日) ... ① 9:00~ ② 10:30~ ③ 12:00~
- ・ベンチ 組み合わせ上位番号チームがオフィシャルに向かって右側。
- ・ユニフォーム 組み合わせ上位番号チームが淡色。2回戦以後は話し合っても可。
- ・オフィシャル 12日(土) ... A1:浜田商業男子 B1:矢上男子 C1:浜田男子 D1:浜田男子  
E1:浜田女子 F1:益田女子 第2試合以降は前試合の勝者  
13日(日) ... 第1試合:石見地区の高校  
第2試合:第1試合の敗者 第3試合:石見地区の高校
- ・メンバー表 各試合の1時間前までに本部へ提出すること。
- ・ハーフタイム 12日(土)は8分間, 13日(日)は10分間とする。