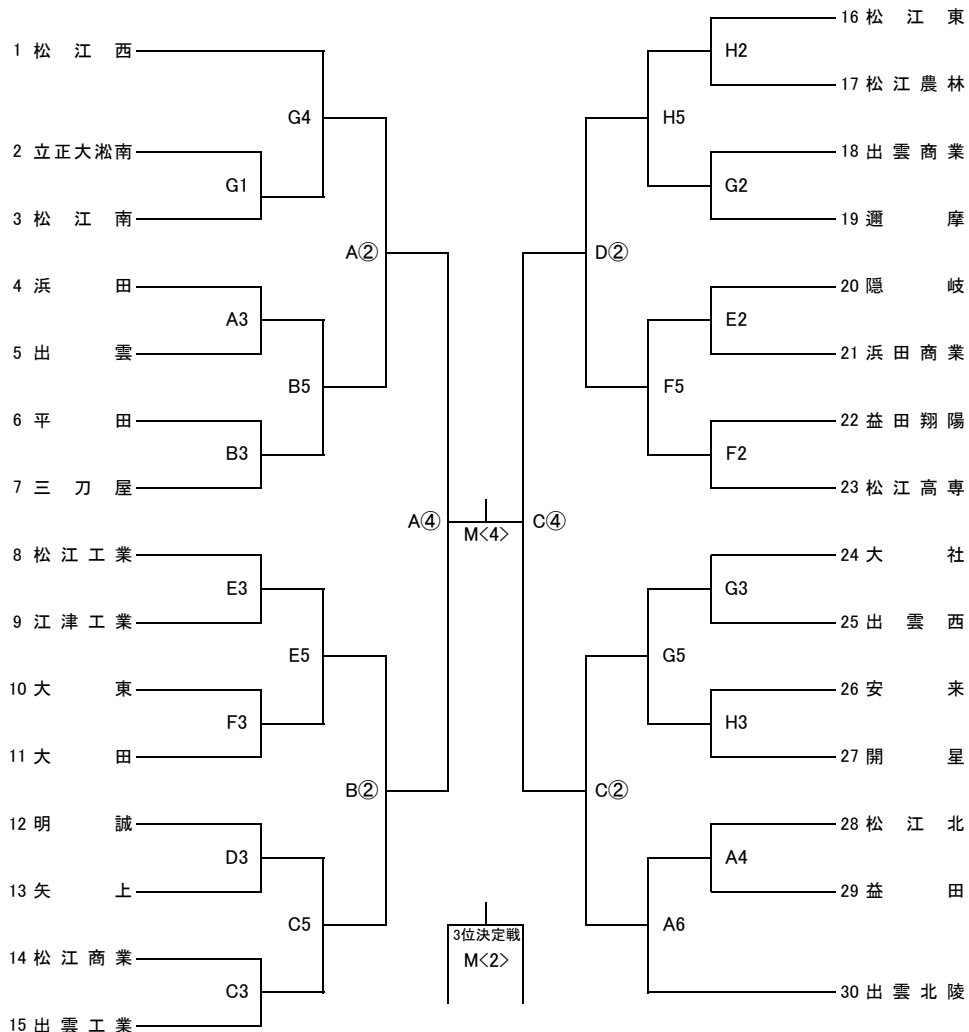


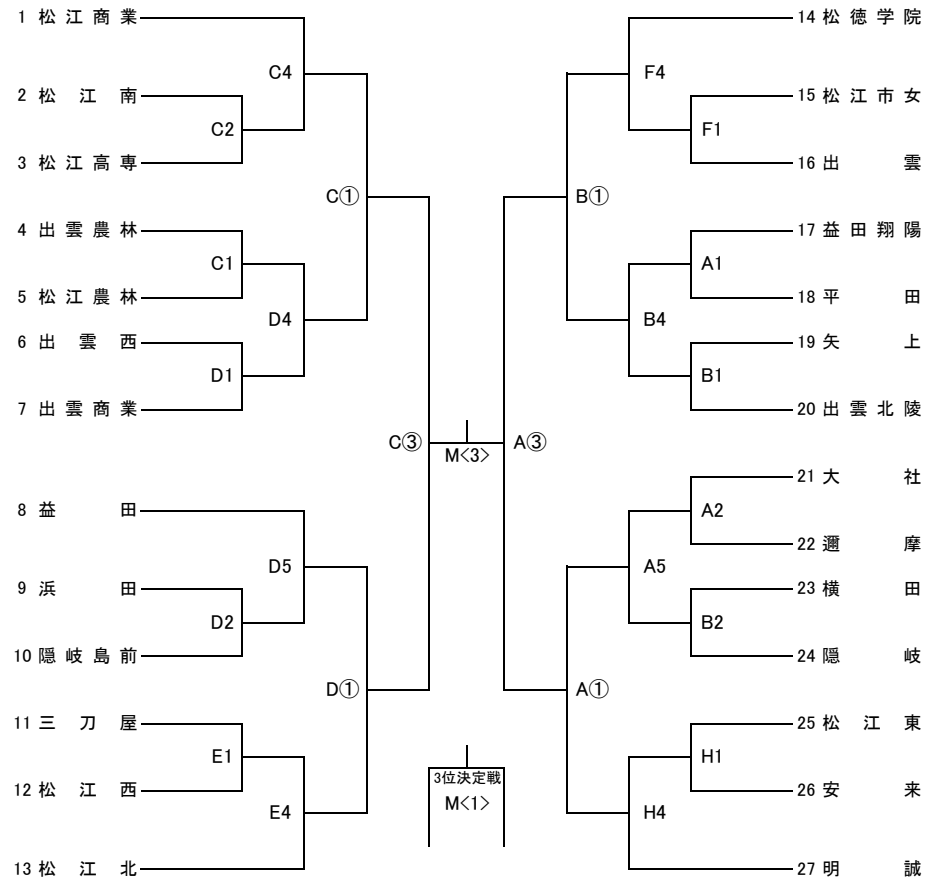
平成26年度 第49回島根県高等学校バスケットボール新人大会
兼 中国高等学校バスケットボール新人大会島根県予選

< 男子 >



組 み 合 せ 表

< 女子 >



- ・ベンチ 組み合わせ上位番号チームがオフィシャルに向かって右側。
- ・ユニフォーム 組み合わせ上位番号チームが淡色。2回戦以後は話し合っても可。
- ・オフィシャル 9日(金)・・・ A1:浜田男子 B1:松江北男子 C1, D1:松江商業女子
E1, F1:松江工業男子 G1:松江西男子 H1:開星男子
2試合目以降は前試合の敗者
10日(土)・・・ 第1試合:松江地区高校
第2・3試合:前試合の敗者 第4試合:松江地区高校
11日(日)・・・ 松江地区の高校
- ・メンバー表 各試合の1時間前までに本部まで提出すること。
- ・ハーフタイム 9日(金)は8分間、10日(土)、11日(日)は10分間とする。

- ・期 日 1月9日(金), 10日(土):○印, 11日(日):◇印
- ・会 場 A・B・Mコート=松江市総合体育館 C・Dコート=松江商業高校体育館
E・Fコート=松江工業高校体育館 G・Hコート=松江南高校体育館
- ・試合時刻 9日(金)・・・ 1. 9:30~ 2. 11:00~ 3. 12:30~ 4. 14:00~ 5. 15:30~ 6. 17:00~
10日(土)・・・ ① 10:00~ ② 11:30~ ③ 13:30~ ④ 15:00~
11日(日)・・・ <1> 10:00~ <2> 11:30~ <3> (女子決勝)13:00~ <4> (男子決勝)14:30~