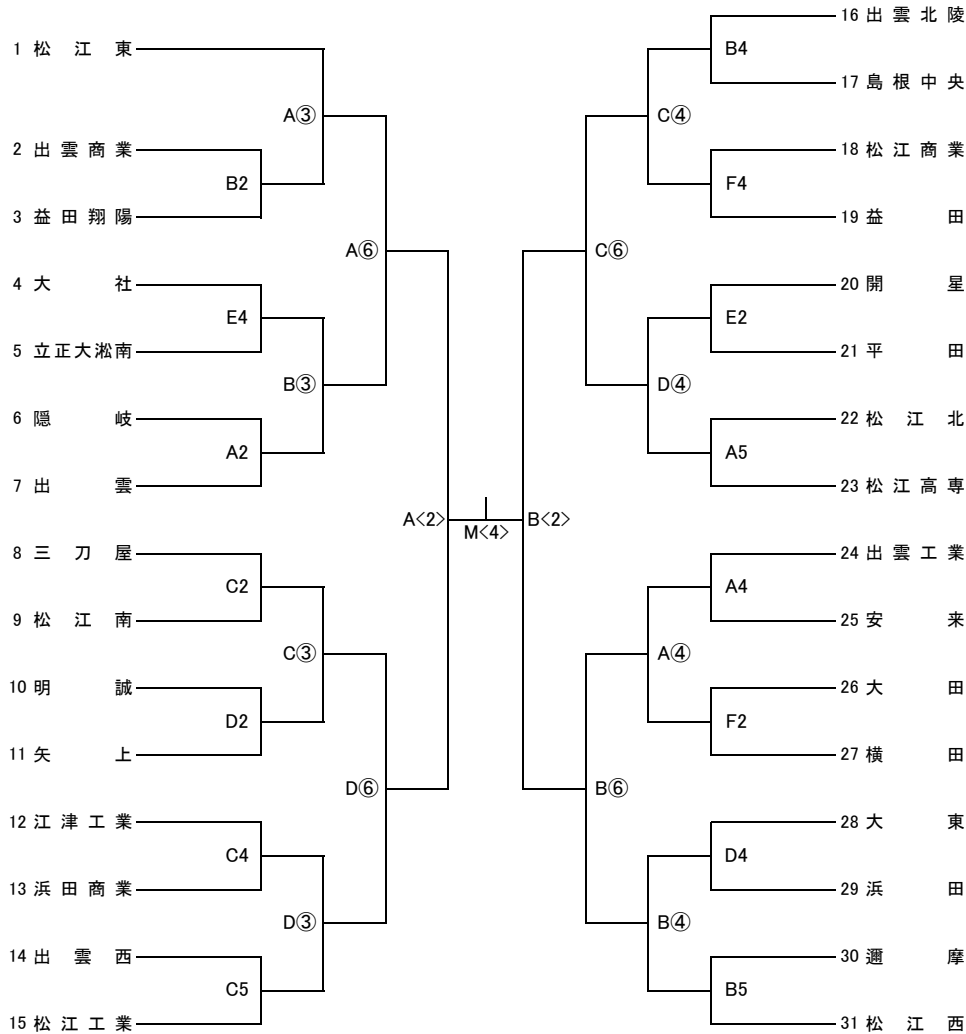


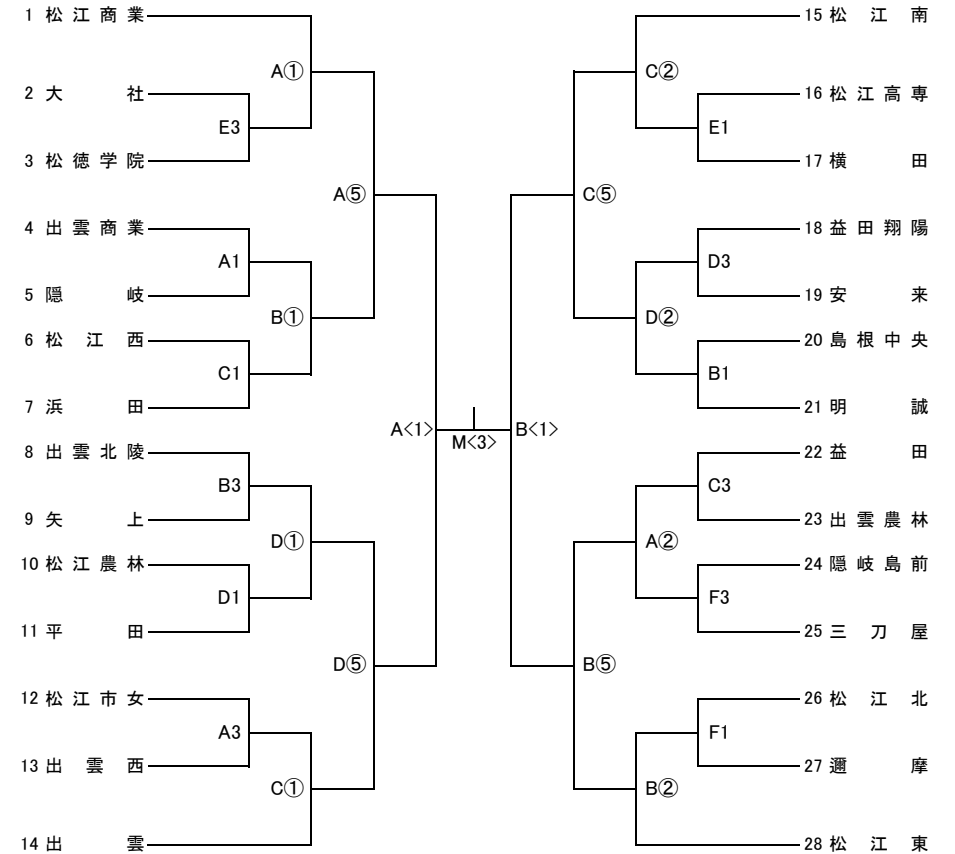
< 男子 >



- ・期 日 6月5日(木), 6日(金):○印, 7日(土):◇印
- ・会 場 A・B・C・Dコート=カミアリーナ E・Fコート=大社高校
- ・試合時刻 5日(木) ... 1. 9:00~ 2. 10:30~ 3. 12:00~ 4. 13:30~ 5. 15:00~
6日(金) ... ① 9:00~ ② 10:30~ ③ 12:00~ ④ 13:30~ ⑤ 15:00~ ⑥ 16:30~
7日(土) ... <1> 9:00~ <2> 10:30~ <3> (女子決勝)12:30~ <4> (男子決勝)14:00~

組 み 合 せ 表

< 女子 >



- ・ヘッパ 組み合わせ上位番号チームがオフィシャルに向かって右側。
- ・ユニフォーム 組み合わせ上位番号チームが淡色。2回戦以後は話し合っても可。
- ・オフィシャル 5日(木) ... A1:出雲西女子 B1:出雲北陵女子 C1:益田女子 D1:出雲女子
E1:大社女子 F1:大社男子
2試合目以降は前試合の勝者
6日(金) ... A①:B2勝者 B①:B4勝者 C①:E4勝者 D①:出雲西男子
第2試合~第4試合:前試合の勝者
第5試合:第4試合の敗者、または出雲地区の高校
第6試合:出雲地区の高校
7日(土) ... 出雲地区の高校
- ・メンバー表 各試合の1時間前までに本部まで提出すること。
- ・ハーフタイム 5日(木), 6日(金)は8分間、7日(土)は10分間とする。