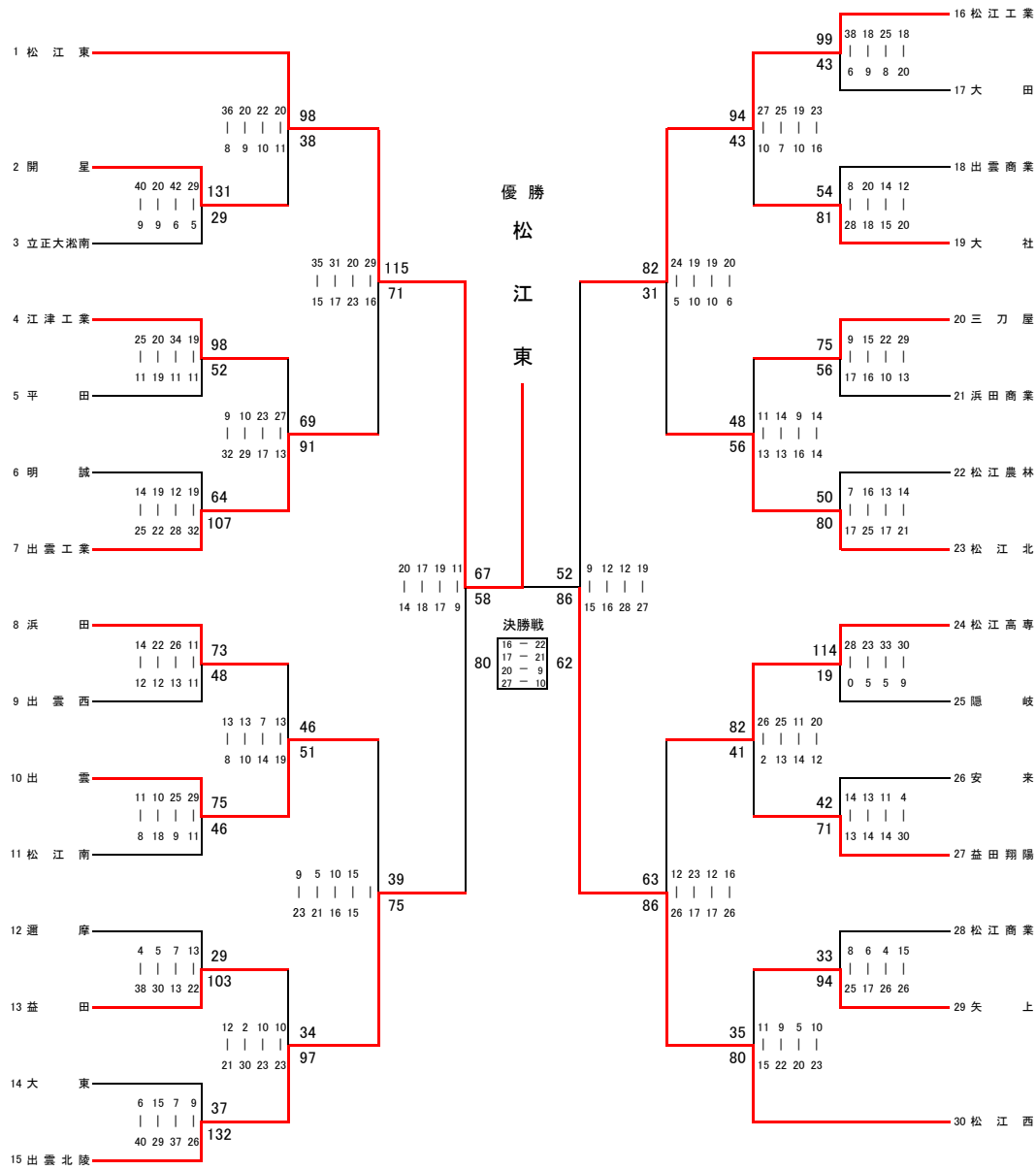


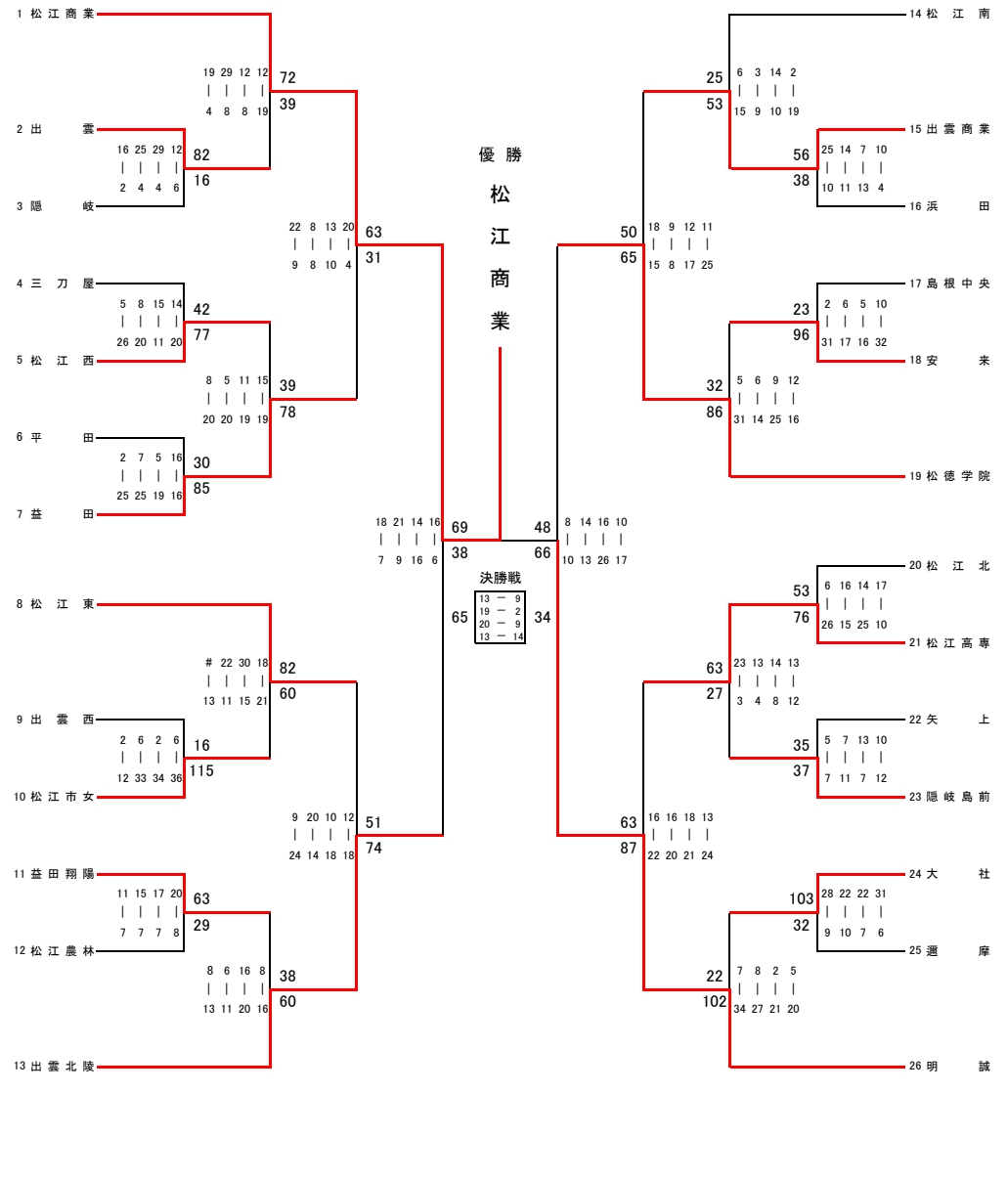
< 男子結果 >

※左から順に1p, 2p, 3p, 4p の得点



< 女子結果 >

※左から順に1p, 2p, 3p, 4p の得点



優勝 松江東(2年ぶり9回目)  
 2位 松江西  
 3位 出雲北陵, 松江工業  
 5位 出雲工業, 出雲  
 5位 松江北, 松江高専

男子ベスト5  
 藤井 和月 ( 松江東 )  
 石川 敦裕 ( 松江東 )  
 小村 晋平 ( 松江西 )  
 前原 祐太 ( 出雲北陵 )  
 濱崎 佑也 ( 松江工業 )

優勝 松江商業(9年連続28回目)  
 2位 明誠  
 3位 出雲北陵, 松徳学院  
 5位 益田, 松江東  
 5位 出雲商業, 松江高専

女子ベスト5  
 荒木 夏帆 ( 松江商業 )  
 野々村 佳那 ( 松江商業 )  
 若松 玲香 ( 明誠 )  
 伊達 朋加 ( 松徳学院 )  
 井上 美玖 ( 出雲北陵 )