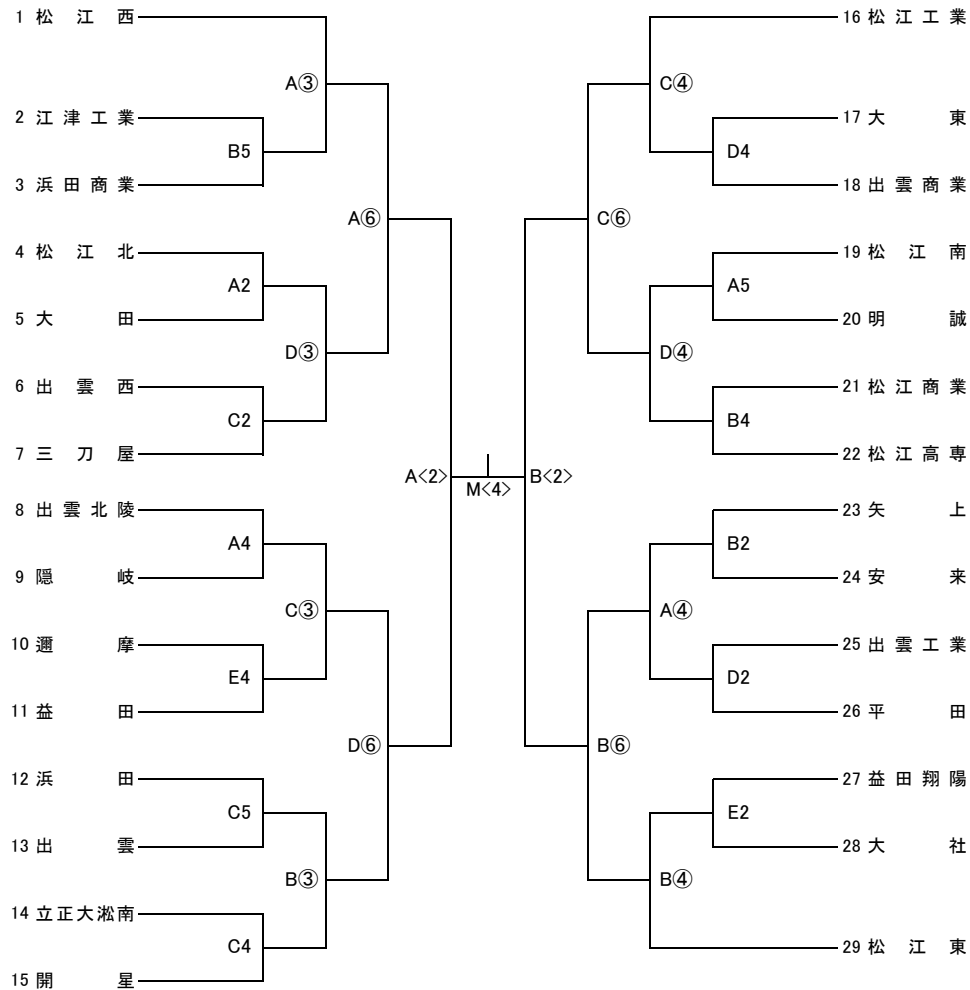


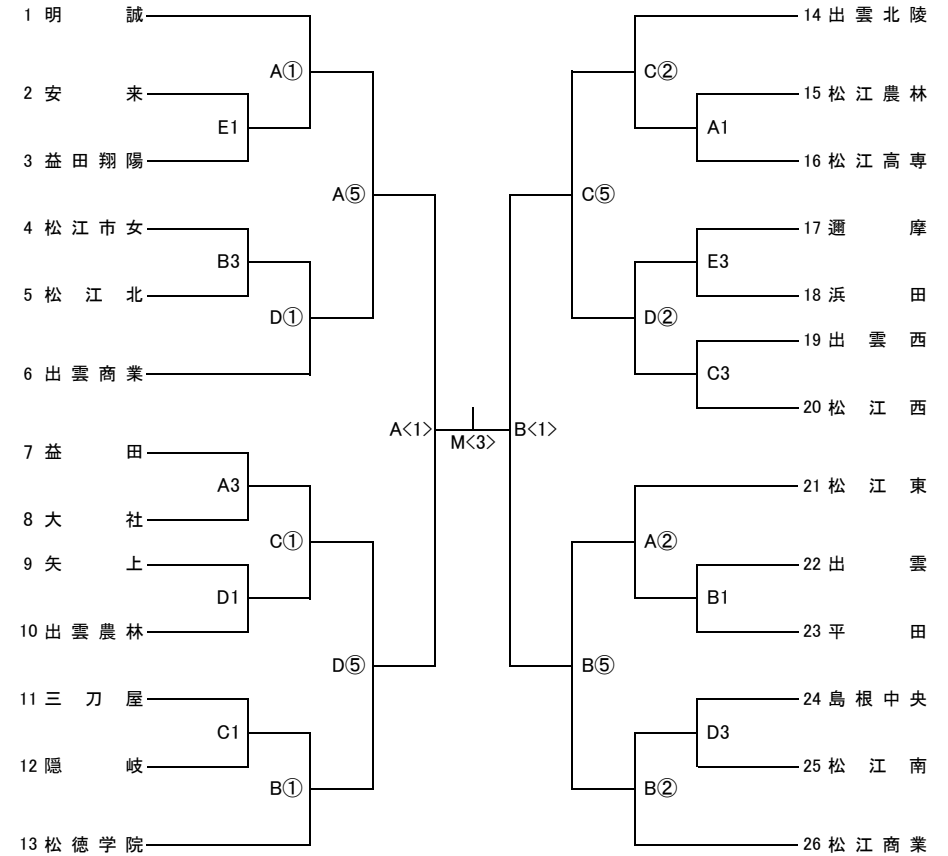
< 男子 >



- ・期 日 11月4日(金), 5日(土):○印, 6日(日):◇印
- ・会 場 A・B・C・D・E・Mコート=松江市総合体育館
- ・試合時刻 4日(金) ... 1. 9:00~ 2. 10:30~ 3. 12:00~ 4. 13:30~ 5. 15:00~ 6. 16:30~
5日(土) ... ① 9:00~ ② 10:30~ ③ 12:00~ ④ 13:30~ ⑤ 15:00~ ⑥ 16:30~
6日(日) ... <1> 9:00~ <2> 10:30~ <3> (女子決勝)13:00~ <4> (男子決勝)14:30~

組 み 合 せ 表

< 女子 >



- ・ヘッパシ 組み合わせ上位番号チームがオフィシャルに向かって右側。
- ・ユニフォーム 組み合わせ上位番号チームが淡色。2回戦以後は話し合っても可。
- ・オフィシャル 4日(金) ... A1:益田女子 B1:松江市女 C1:松江西女子
D1:松江南女子 E1:浜田女子
2試合目以降は前試合の勝者
5日(土) ... A①:松江西男子 B①:開星 C①:E4勝者 D①:松江北男子
第2試合~第4試合:前試合の勝者
第5試合:第4試合の敗者、または松江地区の高校
第6試合:第5試合の勝者、または松江地区の高校
6日(日) ... 松江地区の高校
- ・メンバー表 各試合の1時間前までに本部まで提出すること。
- ・ハーフタイム 4日(金)、5日(土)は8分間、6日(日)は10分間とする。