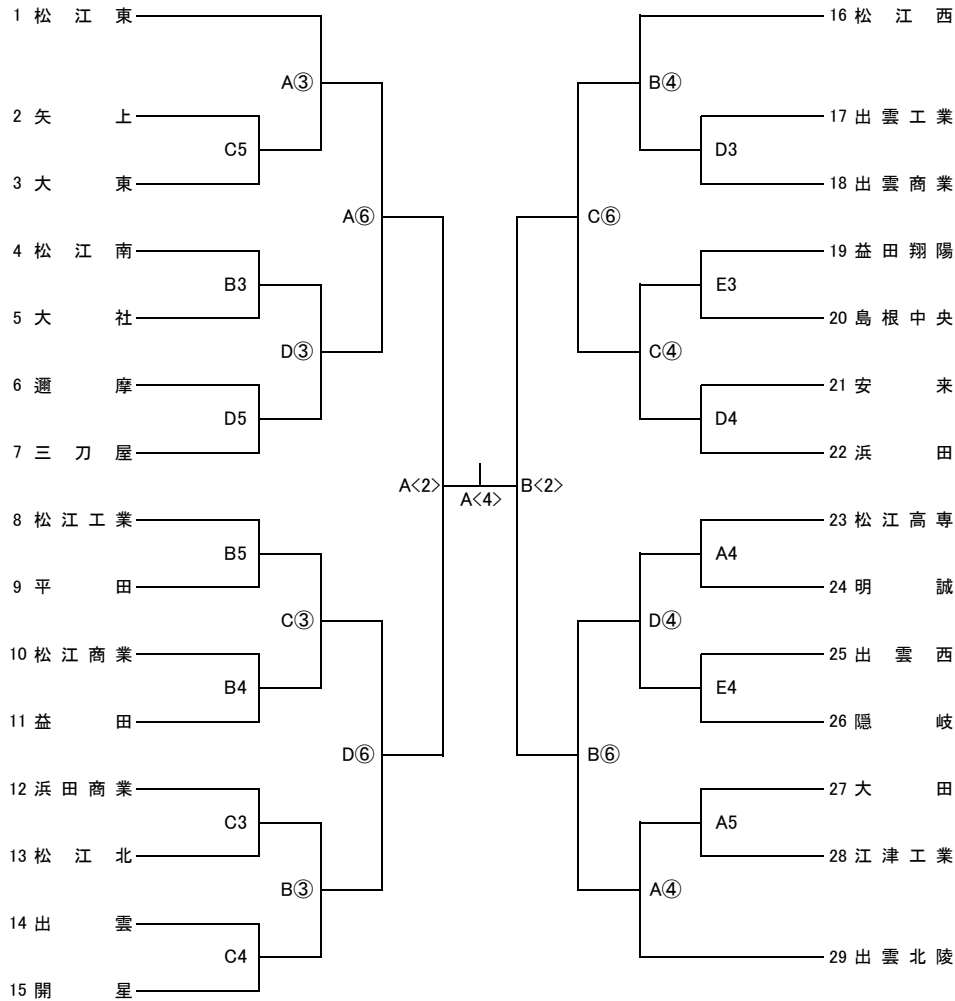
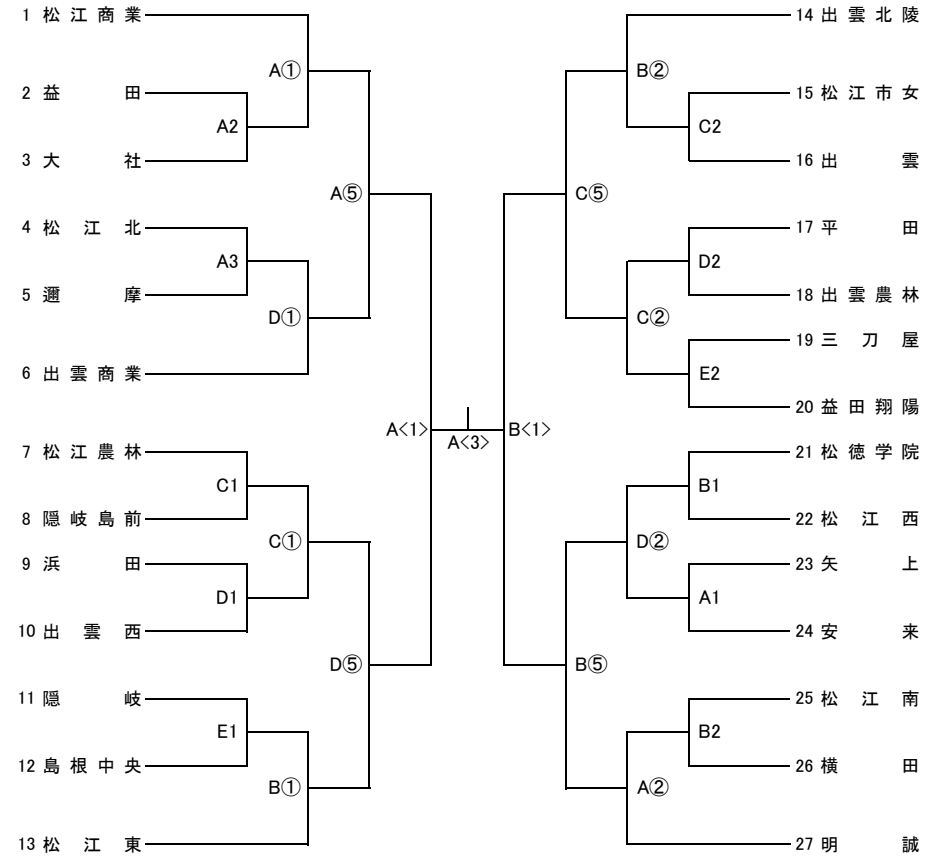


< 男子 >



< 女子 >



- ・ヘルシ 組み合わせ上位番号チームがオフィシャルに向かって右側。
- ・ユニフォーム 組み合わせ上位番号チームが淡色。2回戦以後は話し合っても可。
- ・オフィシャル 31日(木)・・・A1:松江北女 B1:松江南男 C1:松江北男 D1:開星男

E1:益田翔陽男

2試合目以降は前試合の勝者

1日(金)・・・A①:松江東男 B①:松江東男 C①:松江工男 D①:松江商男

第2試合～第4試合:前試合の勝者

第5試合:第4試合の敗者、または松江地区の高校

第6試合:松江地区の高校

2日(土)・・・松江地区の高校

・メンバー表 各試合の1時間前までに本部まで提出すること。

・ハーフタイム 31日(木), 1日(金)は8分間、2日(土)は10分間とする。

・期 日 5月31日(木), 6月1日(金):○印, 2日(土):◇印

・会 場 A・B・C・D・Eコート=松江市総合体育館

・試合時刻 31日(木)・・・1. 9:00～ 2. 10:30～ 3. 12:00～ 4. 13:30～ 5. 15:00～

1日(金)・・・① 9:00～ ② 10:30～ ③ 12:00～ ④ 13:30～ ⑤ 15:00～ ⑥ 16:30～

2日(土)・・・<1> 9:00～ <2> 10:30～ <3> (女子決勝)12:30～ <4> (男子決勝)14:00～