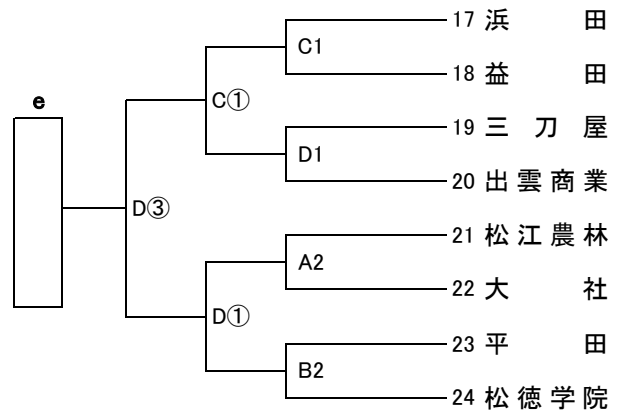
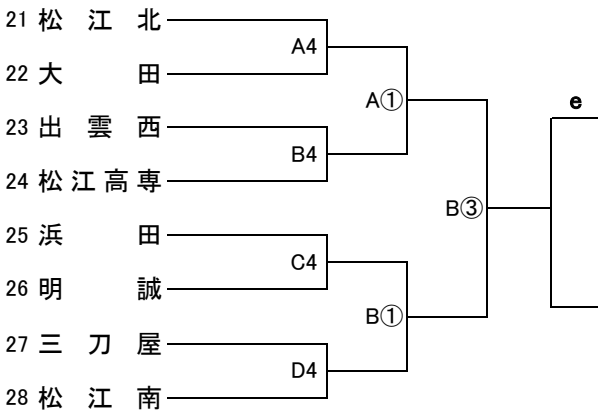
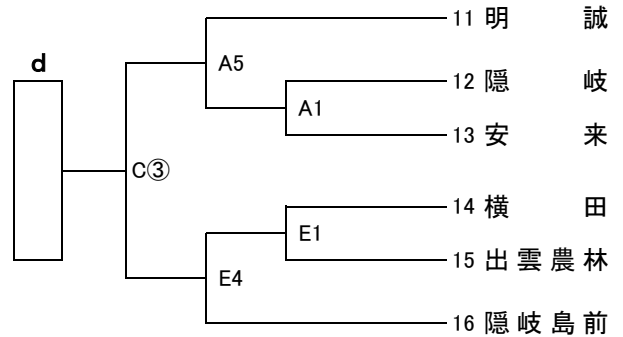
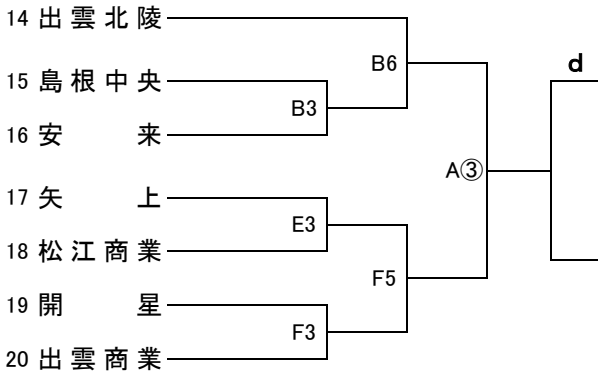
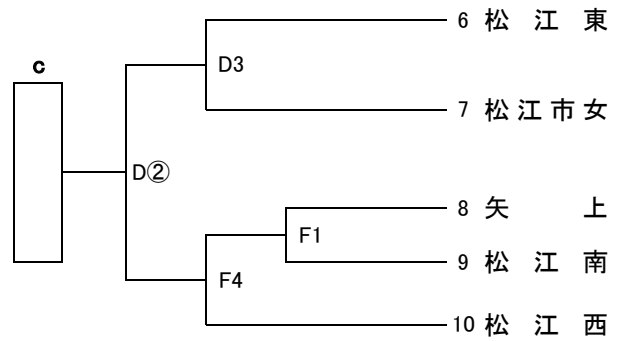
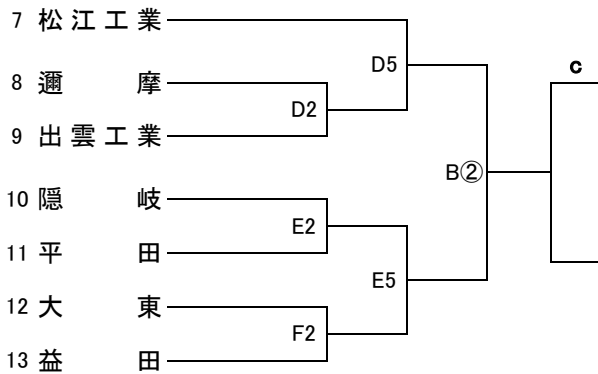
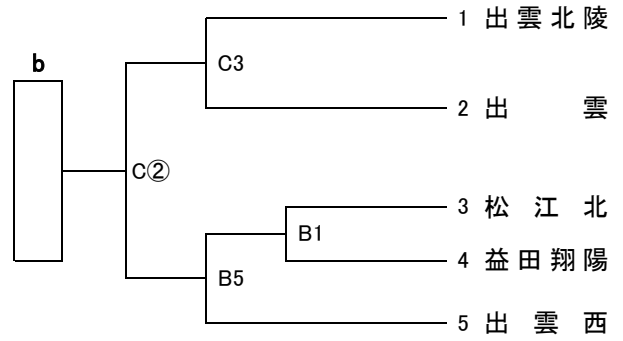
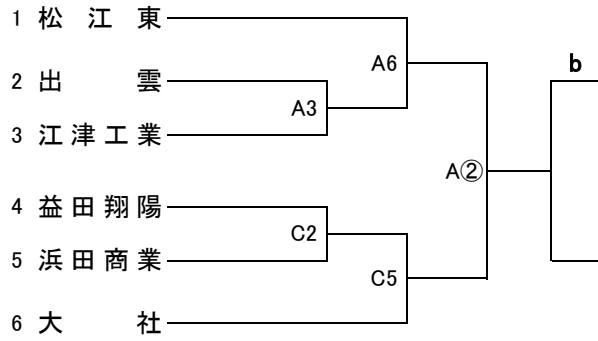


2019年度 第63回 中国高等学校バスケットボール選手権大会
島根県第1次予選会 組み合わせ

< 男子 >

< 女子 >



- ・期 日 4月13日(土), 14日(日):○印
- ・会 場 A・Bコート=島根県立体育館 C・Dコート=浜田高校 E・Fコート=金城町体育館
- ・試合時刻 13日(土) ... 1. 9:00~ 2. 10:30~ 3. 12:00~ 4. 13:30~ 5. 15:00~ 6. 16:30~
14日(日) ... ① 9:00~ ② 10:30~ ③ 12:00~
- ・ベンチ 組み合わせ上位番号チームがオフィシャルに向かって右側。
- ・ユニフォーム 組み合わせ上位番号チームが淡色。2回戦以後は話し合っても可。
- ・オフィシャル 13日(土) ... A1:江津工業 B1:島根中央 C1:出雲北陵女子 D1:浜田男子
E1:矢上男子 F1:開星 第2試合以降は前試合の敗者
14日(日) ... 第1試合:石見地区の高校または第3試合のチーム
第2試合以降は前試合の敗者 または 石見地区の高校
- ・メンバー表 大会中、日ごとに自チーム1試合目1時間前に定められた書式で提出。試合ごとに選手変更・交代があるチームは、毎試合前提出
- ・ハーフタイム 13日(土)は8分間、14日(日)は10分間とする。