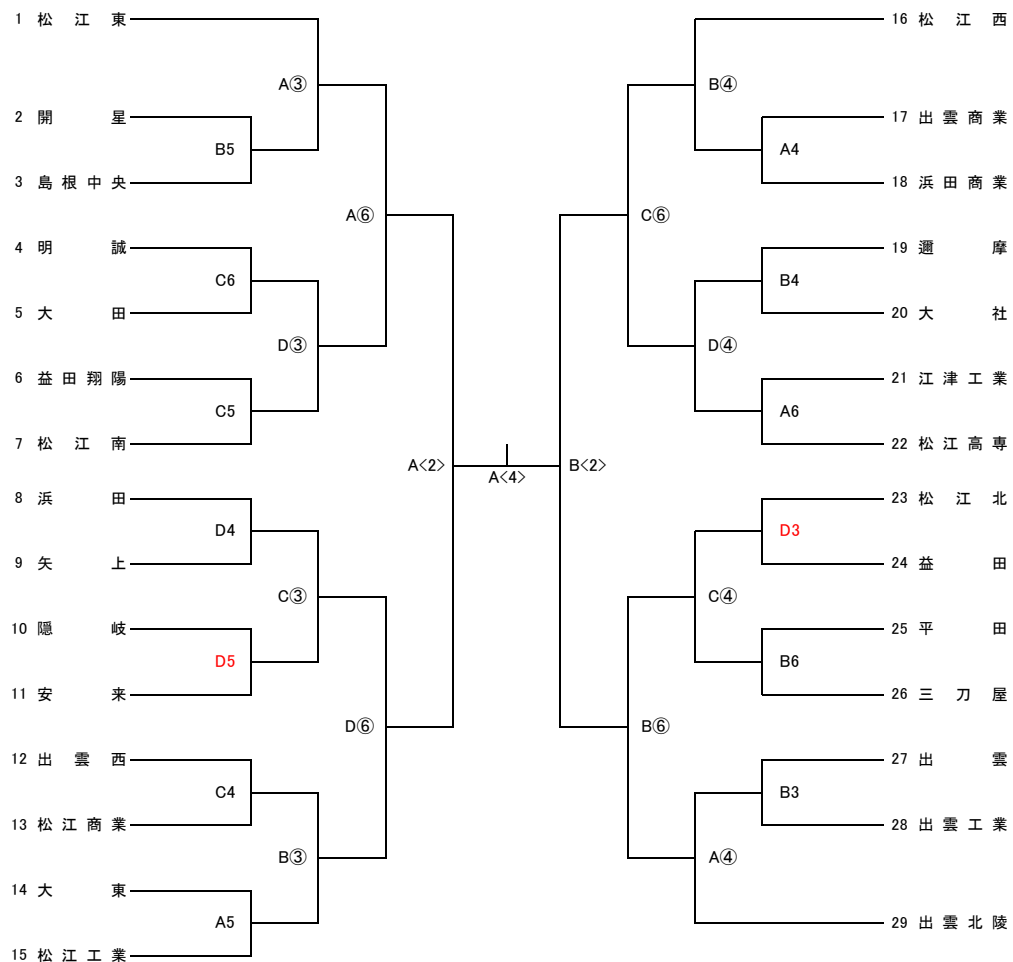
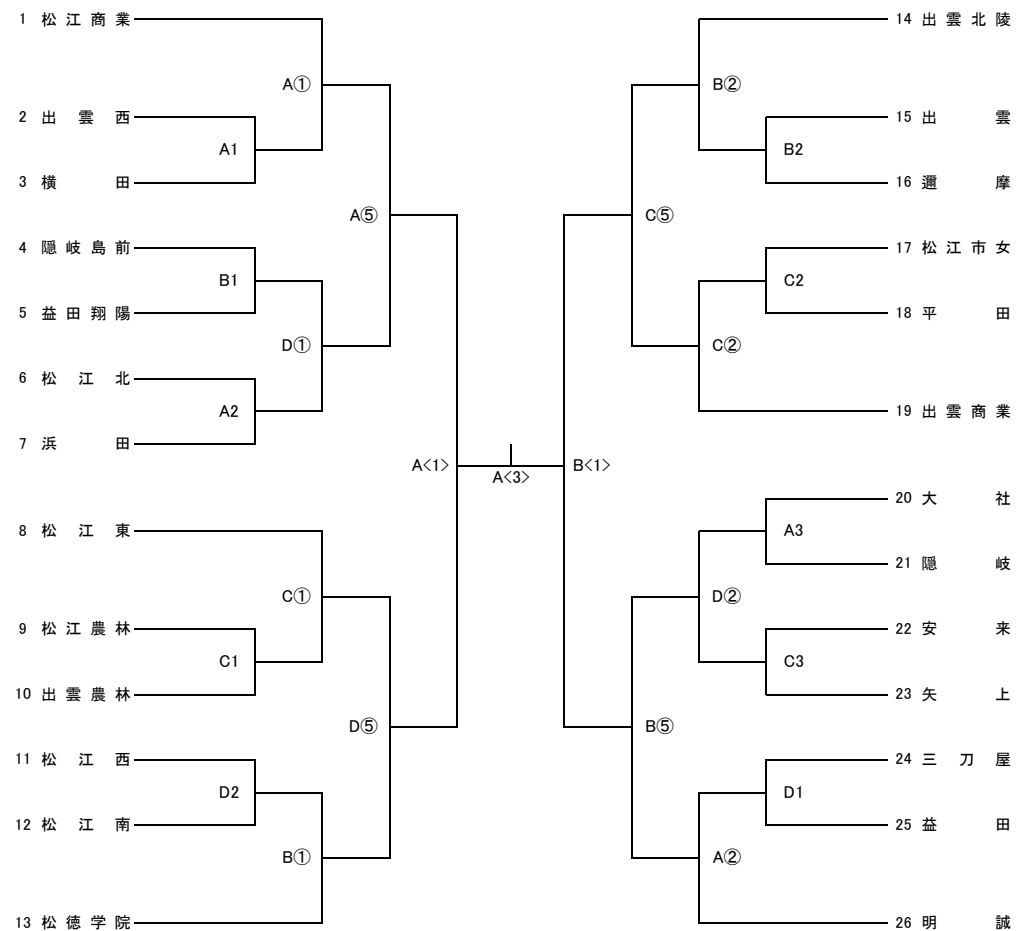


< 男子 >



組 み 合 せ 表

< 女子 >



- ・期 日 5月30日(木), 31日(金):○印, 6月1日(土):<>印
- ・会 場 A・B・C・Dコート=カミアリーナ
- ・試合時刻  
30日(木) ... 1. 9:00~ 2. 10:30~ 3. 12:00~ 4. 13:30~ 5. 15:00~ 6. 16:30~  
31日(金) ... ① 9:00~ ② 10:30~ ③ 12:00~ ④ 13:30~ ⑤ 15:00~ ⑥ 16:30~  
1日(土) ... <1> 9:30~ <2> 11:00~ <3> (女子決勝)13:30~ <4> (男子決勝)15:00~
- ・ヘッヂ 組み合わせ上位番号チームがオフィシャルに向かって右側。
- ・ユニフォーム 組み合わせ上位番号チームが淡色。2回戦以後は話し合っても可。
- ・メンバー表 大会中、日ごとに自チーム1試合目1時間前に定められた書式で提出。  
試合ごとに選手変更・交代があるチームは、毎試合前提出

- ・オフィシャル 30日(木) ... A1:出雲男子 B1:出雲工業男子 C1:矢上女子 D1:大社女子  
2試合目以降は前試合の勝者
- 31日(金) ... A①:松江東男子 B①:A5勝者 C①:D4勝者 D①:C6勝者  
第2試合~第4試合:前試合の勝者  
第5試合:第4試合の敗者、または出雲地区の高校  
第6試合:出雲地区の高校
- 1日(土) ... 出雲地区の高校
- ・ハーフタイム 30日(木)、31日(金)は8分間、1日(土)は10分間とする。