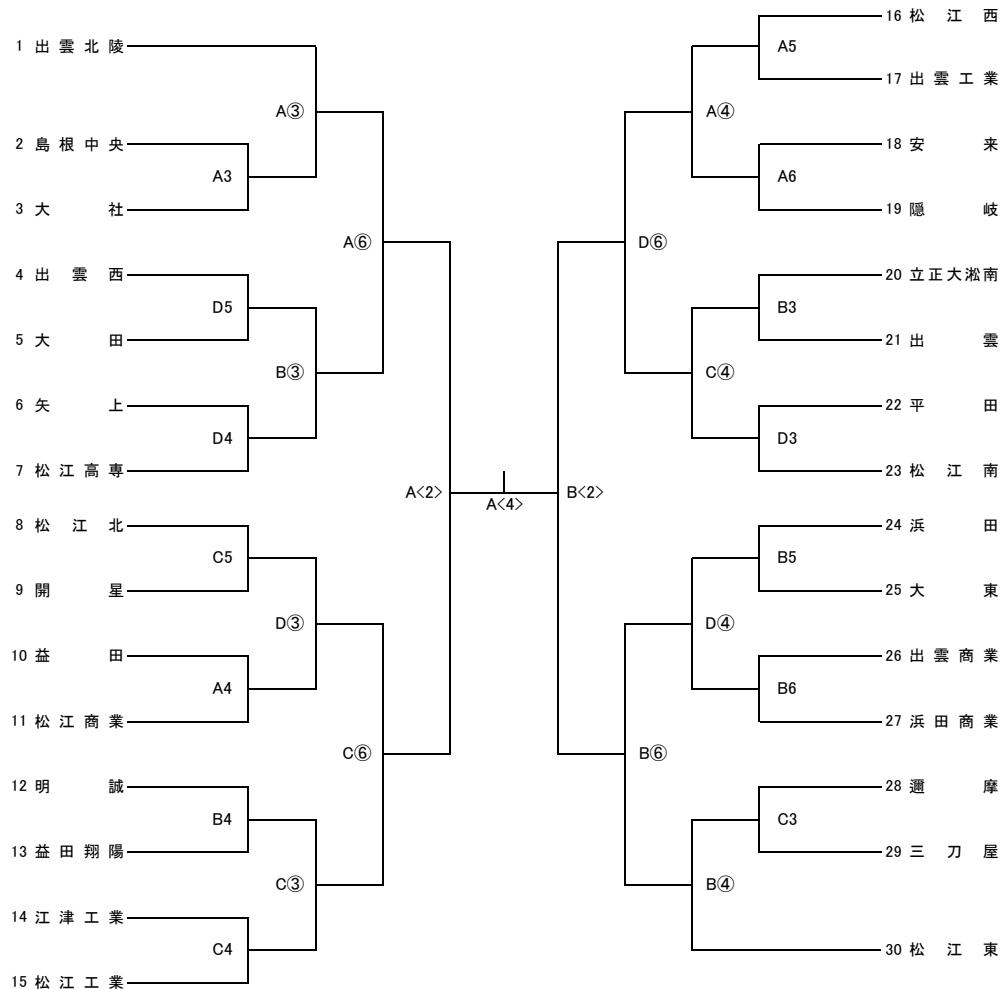


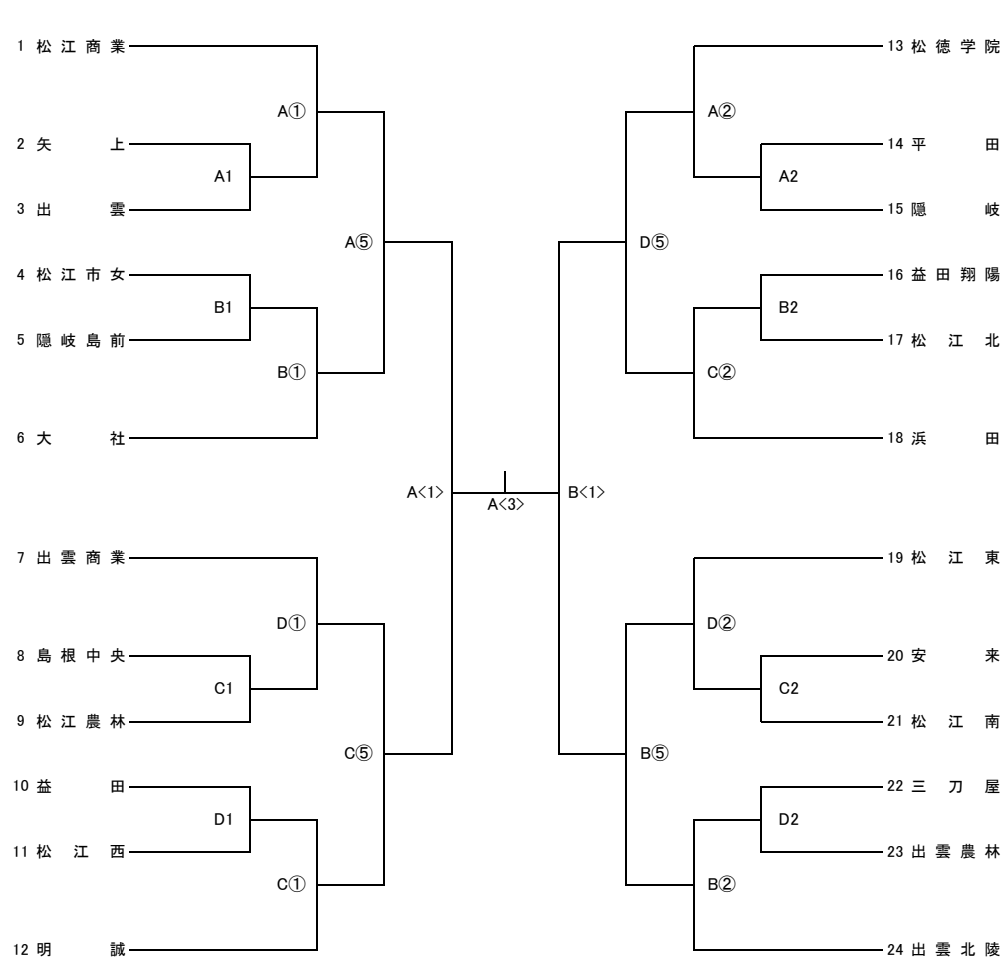
令和元年度 島根県高等学校バスケットボール選手権大会

組 み 合 せ 表

< 男子 >



< 女子 >



- ・期 日 11月1日(金), 2日(土):○印, 3日(日):◇印
- ・会 場 A・B・C・Dコート=カミアリーナ
- ・試合時刻 1日(金) ... 1. 9:00~ 2. 10:30~ 3. 12:00~ 4. 13:30~ 5. 15:00~ 6. 16:30~
2日(土) ... ① 9:00~ ② 10:30~ ③ 12:00~ ④ 13:30~ ⑤ 15:00~ ⑥ 16:30~
3日(日) ... <1> 9:30~ <2> 11:00~ <3> (女子決勝)13:30~ <4> (男子決勝)15:00~
- ・ヘッパチ 組み合わせ上位番号チームがオフィシャルに向かって右側。
- ・ユニフォーム 組み合わせ上位番号チームが淡色。2回戦以後は話し合っても可。
- ・メンバー表 大会中、日ごとに自チーム1試合目1時間前に定められた書式で提出。
試合ごとに選手変更・交代があるチームは、毎試合前提出

- ・オフィシャル 1日(金) ... A1:大社男子 B1:出雲男子 C1:三刀屋男子 D1:平田男子
2試合目以降は前試合の勝者
- 2日(土) ... A①:出雲北陵男子 B①:出雲西男子 C①:出雲工業男子 D①:出雲商業男子
第2試合~第4試合:前試合の勝者
第5試合:第4試合の敗者、または出雲地区の高校
第6試合:出雲地区の高校
- 3日(日) ... 出雲地区の高校
- ・ハーフタイム 1日(金)、2日(土)は8分間、3日(日)は10分間とする。