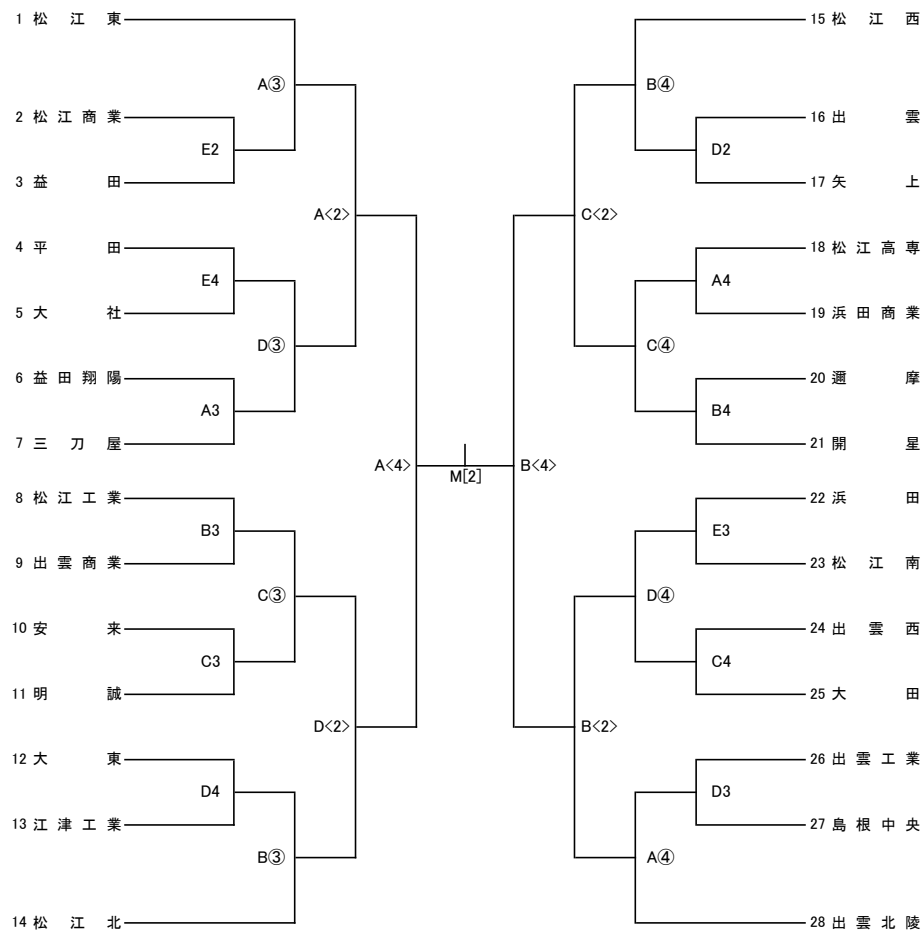


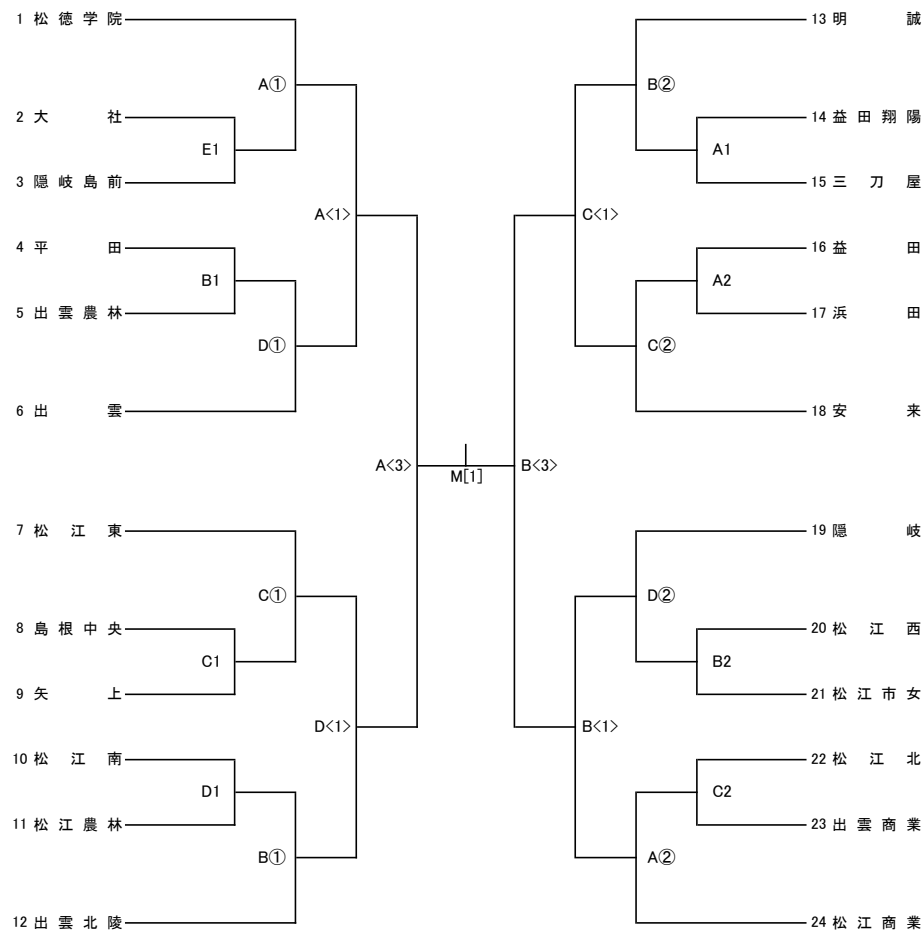
令和2年度 島根県高等学校バスケットボール選手権大会

< 男子 >



組 み 合 せ 表

< 女子 >



- ・期 日 10月30日(金), 31日(土):○印, 11月1日(日):<印, 7日(土):[]印
- ・会 場 A・B・C・Dコート=カミアリーナ Eコート=大社高校 Mコート=鹿島総合体育館
- ・試合時刻  
 30日(金) ... 1. 9:00~ 2. 11:00~ 3. 13:00~ 4. 15:00~  
 31日(土) ... ① 9:00~ ② 11:00~ ③ 13:00~ ④ 15:00~  
 1日(日) ... <1> 9:00~ <2> 11:00~ <3> 13:00~ <4> 15:00~  
 7日(土) ... [1] (女子決勝)11:00~ [2] (男子決勝)14:00~  
 前試合が延長等した場合、ゲーム間は前試合終了後30分あける
- ・ハーフタイム 組み合わせ上位番号チームがオフィシャルに向かって右側。
- ・ユニフォーム 組み合わせ上位番号チームが淡色。2回戦以後は話し合っても可。
- ・ハーフタイム 4日間とも10分間とする(ハーフタイム中の次試合のチームのアップはコート内では不可)

- ・オフィシャル 30日(金) ... 第1試合は、次試合のチーム(2チームとも)が行う。  
 2試合目以降は前試合の勝者
- 31日(土) ... 第1試合は、次試合のチーム(2チームとも)が行う。  
 2試合目以降は前試合の勝者
- 1日(日) ... 第1試合は、次試合のチーム(2チームとも)が行う。  
 2試合目以降は前試合の敗者
- 7日(土) ... 大会役員
- ・メンバー表 大会中、日ごとに自チーム1試合目1時間前に定められた書式で提出。  
 試合ごとに選手変更・交代があるチームは、毎試合前提出