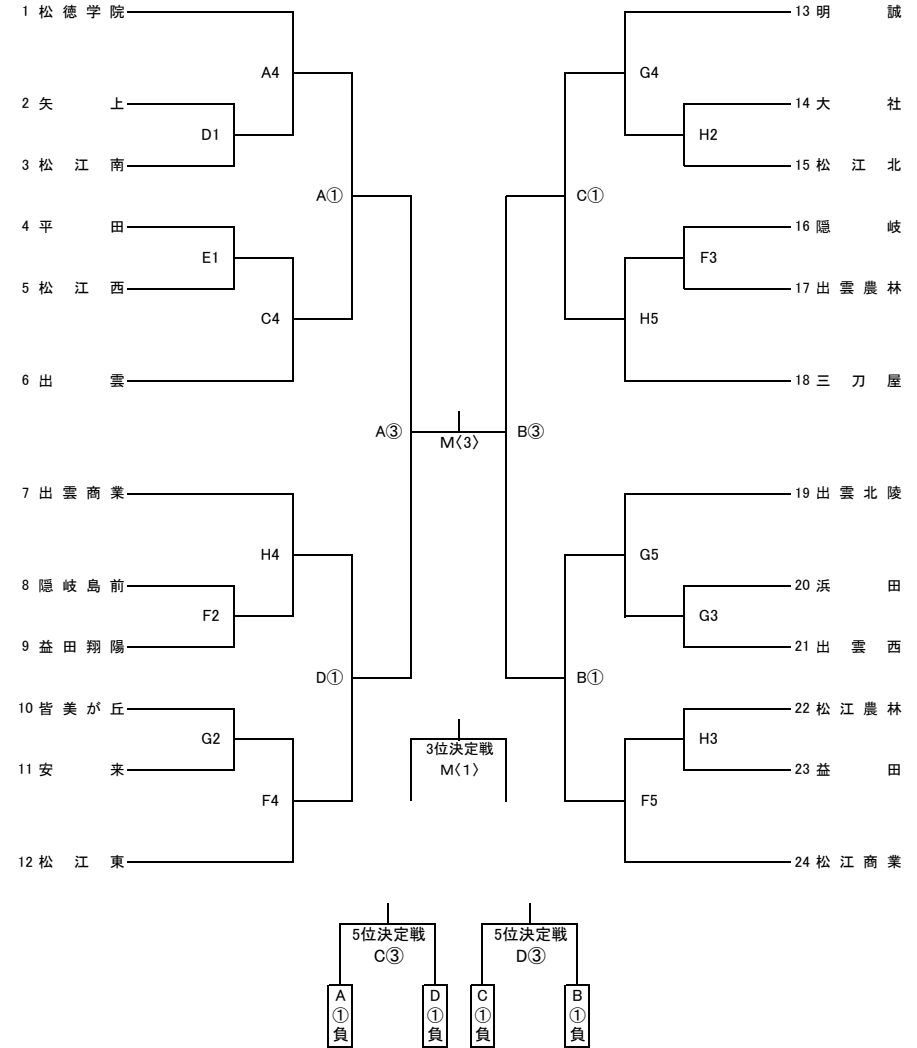
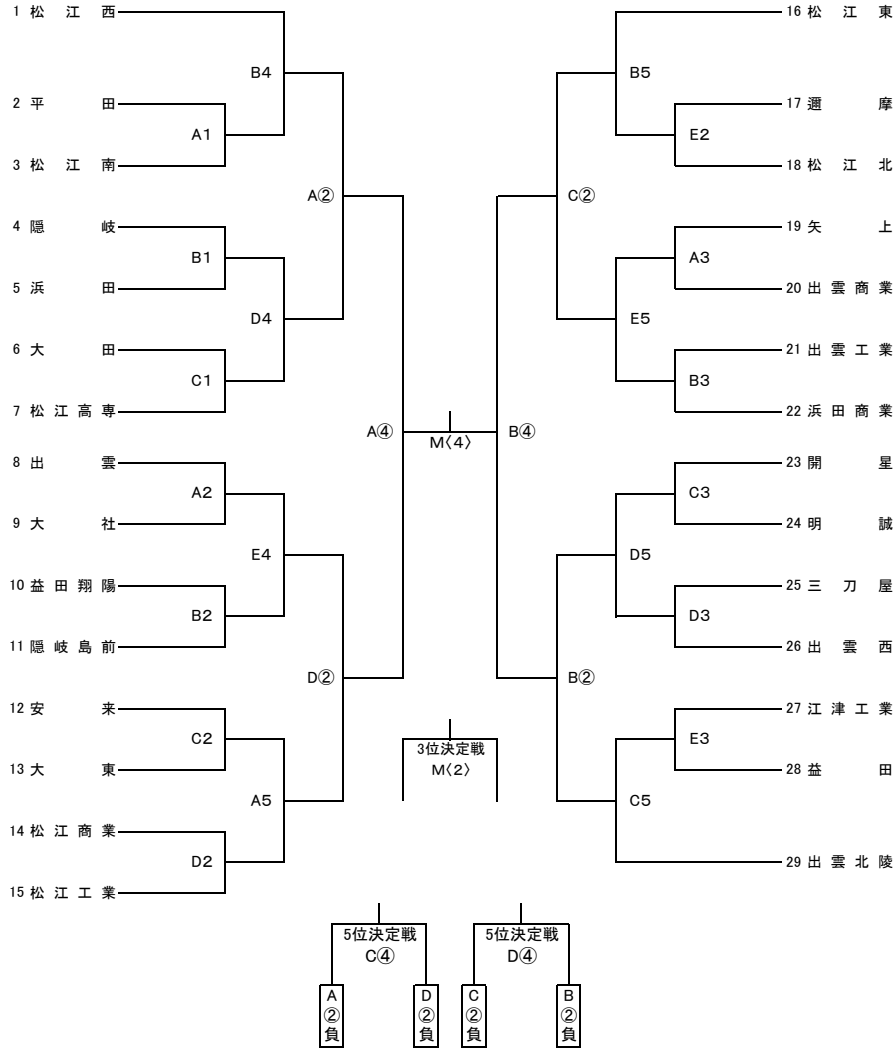


令和3年度 第56回島根県高等学校バスケットボール新人大会
兼 中国高等学校バスケットボール新人大会島根県予選
< 男子 >

組 み 合 せ 表
< 女子 >



- ・期 日 1月14日(金), 15日(土):○印, 16日(日):◇印
- ・会 場 A・B・C・D・E・Mコート=松江市総合体育館 F・G・Hコート=鹿島総合体育館
- ・試合時刻
14日(金) ... 1. 10:00~ 2. 11:30~ 3. 13:00~ 4. 14:30~ 5. 16:00~
15日(土) ... ① 10:00~ ② 11:30~ ③ 13:30~ ④ 15:00~
16日(日) ... <1> 10:00~ <2> 11:30~ <3> (女子決勝)13:30~ <4> (男子決勝)15:00~
- ・ベ ン チ 組み合わせ上位番号チームがオフィシャルに向かって右側。
- ・ユニフォーム 組み合わせ上位番号チームが淡色。2回戦以後は話し合っても可。

- ・オフィシャル 14日(金) ... A1: 矢上男子 B1: 浜田商業男子 C1: 開星男子 D1: 三刀屋男子 E1: 益田男子
F2: 松江東女子 G2: 明誠女子 H2: 出雲商業女子
A~Eコートの2試合目、F~Hコートの3試合目以降は前試合の敗者
- 15日(土) ... 松江地区の高校
- 16日(日) ... 松江地区の高校
- ・メンバー表 大会中、日ごとに自チーム1試合目1時間前に定められた書式で提出。
試合ごとに選手変更・交代があるチームは、毎試合前提出
- ・ハーフタイム 3日間とも10分とする。