

令和4年度中国高等学校バスケットボール新人大会

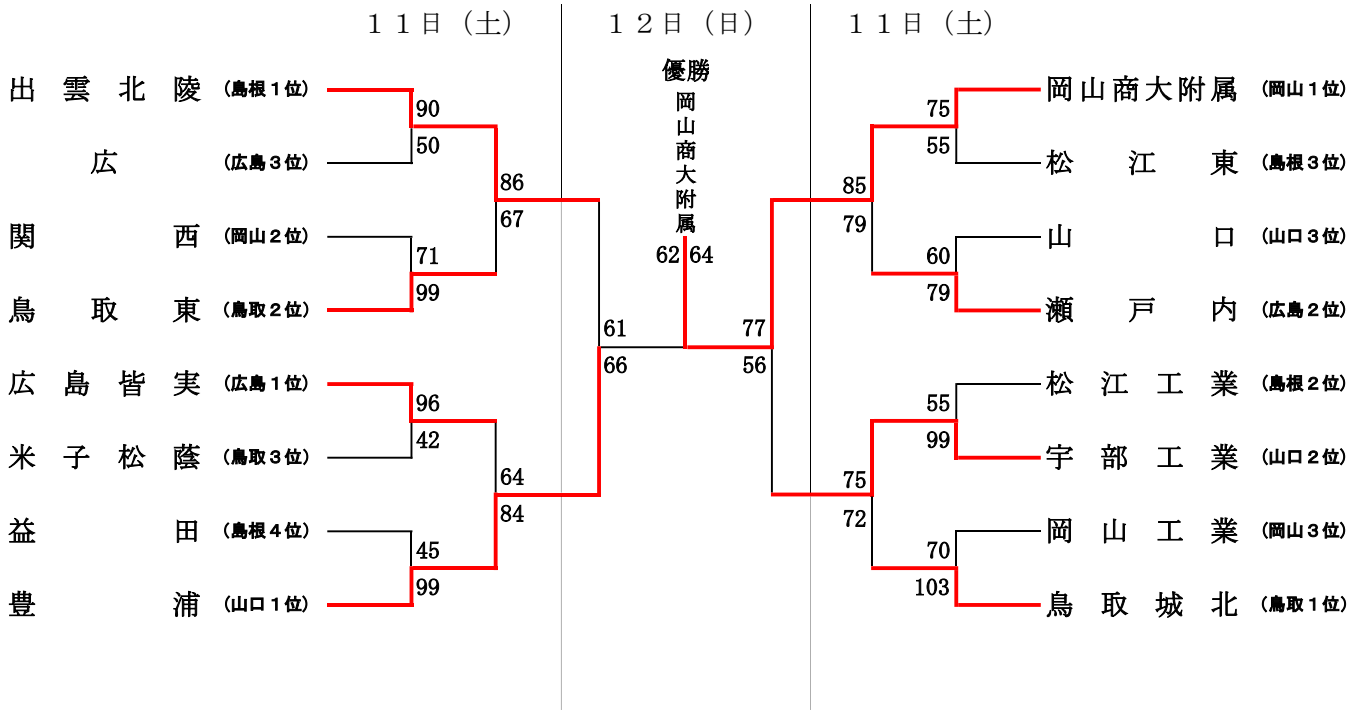
試合結果

期日：令和5年2月10日(金)～12日(日)

島根県立浜山体育館（カミアリーナ）

コート：A, B, C（メインアリーナ），D（サブアリーナ）

男子の部



女子の部

