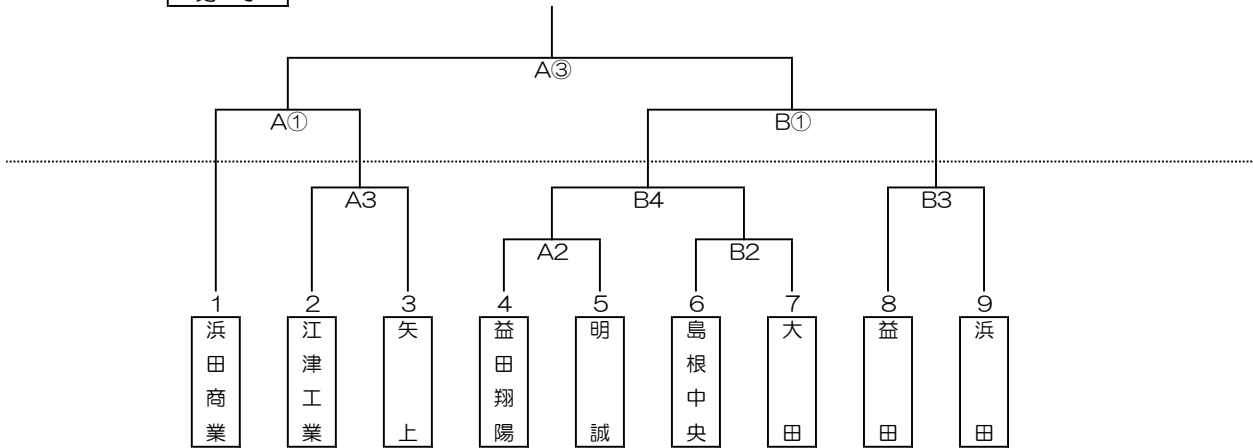


R4年度 石見地区新人バスケットボール大会 組合せ

日程 1日目：12月17日(土) 2日目：12月18日(日)
 会場 1日目：浜田高校体育館 (A・Bコート)
 2日目：浜田高校体育館 (A・Bコート)

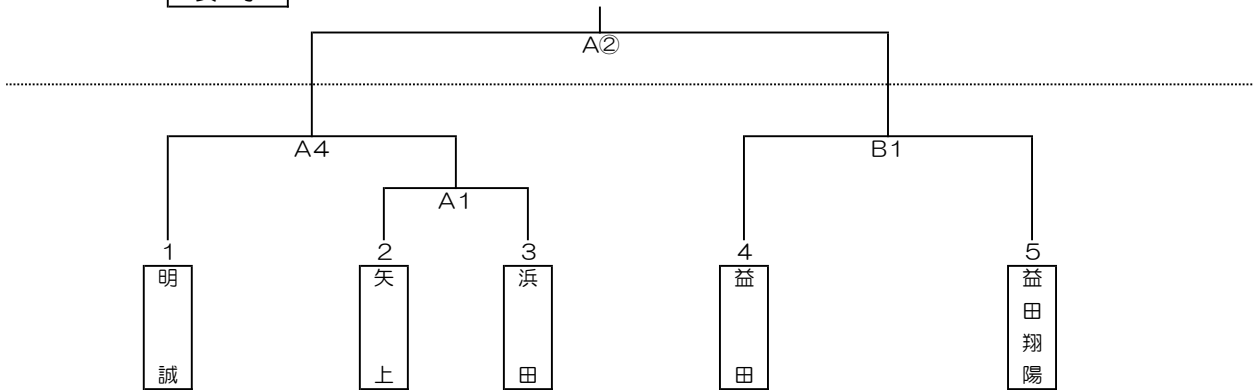
男子



男子結果 1位 高校 ベスト4シード
 2位 高校 ベスト8シード

順位決定戦
 B② A④負 - B①負
 A④ A②負 - B②勝
 ※A④は既に対戦している場合は行わない

女子



女子結果 1位 高校 ベスト4シード
 2位 高校 ベスト8シード

試合時間 1 - 9:00 2 - 10:30 3 - 12:00
 4 - 13:30
 ※前試合が定刻の10分前までに終わらない場合は、前試合10分後に開始する。

オフィシャル 1日目: A1:益田男子 B1:浜田男子 その他は前試合敗者
 2日目: A①:A1の敗者 B①:B3の敗者 A③:A②の勝者 その他は前試合敗者